

# FreshStar Touchscreen-Waage

## Flexibel, präzise, intelligent



**Die FreshStar Waage zeichnet sich durch ein durchdachtes, minimalistisches Design aus und ist mit wichtigen Details und fortschrittlichen Funktionen ausgestattet, welche die Effizienz von Einzelhandelsabläufen optimieren. FreshStar ermöglicht eine deutliche Reduzierung der Wartungskosten, fördert betriebliche Exzellenz und bringt Innovation in Ihre Geschäftsprozesse.**

FreshStar verkörpert ein Produktkonzept, bei dem modernes Design, Spitzentechnologie und Zuverlässigkeit im Mittelpunkt stehen. FreshStar bietet eine komfortable und intuitive Touchscreen-Bedienung für Verkaufstheken, Vorbereitungsräume und SB-Wägebereiche von Lebensmitteleinzelhändlern.

# FreshStar Touchscreen-Waage

## Für eine verbesserte Benutzererfahrung

Die intelligente Touchscreen-Waage FreshStar mit Linerless-Drucker vereint modernes Design, innovative Technologie, Zuverlässigkeit und intelligente Wartung. Das präzise Wägen, der reibungslose Betrieb und die hohe Leistung kombiniert mit durchdachtem Design und hochwertigen Komponenten gewährleisten eine lange Lebensdauer, auch bei intensiver Nutzung. FreshStar bietet Einzelhändlern sowohl ein durchdachtes Design als auch geringe Gesamtbetriebskosten.



### Modernes Design

- Zukunftssicheres Design für eine angenehme, optimierte Ladenumgebung.
- Das robuste und leichte Unterteil aus Aluminium-Druckguss passt sich flexibel an verschiedene Thekenlayouts an.



### Innovative Technologie

- Die intuitive grafische Benutzeroberfläche, die leistungsstarke Suchfunktion und der reibungslose Betrieb machen die Einarbeitung neuer Bediener einfach und effizient.
- Das entspiegelte 15,6-Zoll-Display verbessert die Sichtbarkeit, Genauigkeit und Ergonomie und beugt gleichzeitig der Ermüdung der Augen des Bedieners vor.
- Die grosse Kundenanzeige unterstützt die Instore-Werbung.
- Das U3-Modell mit Selbstbedienungsfunktion und intuitiver Benutzeroberfläche ermöglicht es den Verbrauchern, die Waage selbst zu bedienen, wodurch die Arbeitskosten weiter gesenkt werden.



### Langlebig und zuverlässig

- Das Unterteil aus Aluminiumdruckguss ist verschleißfest, hygienisch und robust.
- Lange Druckerlebensdauer mit konsistenter, zuverlässiger Leistung.
- Der schnelle Linerless-Drucker mit sauberer Papierschneidefunktion reduziert Papierverschwendung.
- Konformität mit EU-Normen und Vorschriften



### Intelligente Wartung

- Die cloudbasierte Softwareplattform unterstützt automatische Updates und Ferndiagnosen. Das senkt Servicekosten und verbessert die Nachhaltigkeit.

### Hochauflösende Anzeige

- Das 15,6-Zoll-Full-HD-Display (bzw. 11,6 Zoll) reduziert die Ermüdung der Augen und bietet eine hochauflösende Bild- und Textanzeige.
- Der kapazitive Touchscreen reagiert auch bei Anwesenheit von Flüssigkeiten zuverlässig und ist unempfindlich gegenüber Umwelteinflüssen.
- Die lange Lebensdauer der Anzeige senkt die Wartungskosten über den gesamten Lebenszyklus und reduziert den Wartungsbedarf.



### Grossbild-Kundenanzeige

- Die 15,6-Zoll-Full-HD-Kundenanzeige (oder 11,6 Zoll) maximiert das Einkaufserlebnis der Kunden.
- Durch den anpassbaren Anzeigebereich kann der Bediener den Anzeigehalt einfach anpassen, um die Nutzungsrate des Bildschirms zu erhöhen.

### Linerless-Drucker: Hocheffizient und kostensenkend

- Maximiert die Ausnutzung der vollen Papierrollenlänge und trägt so zur langfristigen Kostensenkung bei.
- Drucken von Etiketteninhalten mit nicht festgelegter Länge, z. B. Nährwerttabelle.

### Elegantes Design, durchdachte Einfachheit

- Hochmodernes Design und frische Optik sorgen für eine hochwertigere Aussenwirkung der Ladeneinrichtung.
- Unterteil aus Aluminium-Druckguss - verschleißarm und langlebig.
- Das Display arbeitet unter hoher Auslastung zuverlässig und stabil.
- Das ultradünne Stativ und das leichte, aber robuste Unterteil eignen sich für verschiedene Thekenanwendungen.

### Überlegene Qualität

- Langlebigkeit auch unter rauhesten Bedingungen: FreshStar zeichnet sich durch effizientes Drucken, Wägen und Touchscreen-Steuerung aus – für ein hochwertiges Benutzererlebnis.
- Die FreshStar wurde unter hygienischen Gesichtspunkten entwickelt, ist leicht zu reinigen und stärkt das Image des Einzelhandelsgeschäfts gegenüber dem Kunden.

# FreshStar

## Technische Daten

### Bedienerdisplay

- Kapazitiver 15,6-Zoll-Touchscreen (oder 11,6 Zoll)
- Einstellbarer Neigungswinkel (stufenlos)
- Bildschirmauflösung:  
15,6 Zoll: 1.920 x 1.080 Pixel  
(oder 11,6 Zoll: 1.920 x 1.080 Pixel)

### Kundenanzeige

- 15,6-Zoll-Kundenanzeige (oder 11,6-Zoll)
- Einstellbarer Neigungswinkel (stufenlos)
- Bildschirmauflösung:  
15,6 Zoll: 1.920 x 1.080 Pixel  
(oder 11,6 Zoll: 1.920 x 1.080 Pixel)

**Temperatur:** -10 °C – 40 °C

**CPU:** Rockchip RK3568

### Drucker

- Druckertyp: Linerless-Drucker mit Papierschneidefunktion
- Druckgeschwindigkeit: bis zu 150 mm/s
- Druckauflösung: 8 Bildpunkte/mm
- Breite der bedruckbaren Fläche: 56 mm
- Papierbreite: 60 bis 62,5 mm
- Rollendurchmesser: max. 120 mm

### Datenspeicherung

- 2 GB LPDDR4
- 16 GB eMMC

### Schnittstellen und Protokolle

- Ethernet-Schnittstelle (10/100M, 1000M kompatibel)
- 1xRJ11 (12 V/24 V) für Kassenpersonal
- 3xUSB 2.0 (an der Unterseite des Gehäusebodens)
- 1xUSB 3.0 (an der Unterseite des Gehäusebodens)
- Standard IEEE 802.11 a/b/g/n/ac

**Betriebssystem:** MT Smart OS Embedded

**Interne Stromversorgung:** 100 – 240 V Wechselstrom, 50/60 Hz

**Maximale Leistung:** 105,5 W\*

**Nennleistung:** 18 W

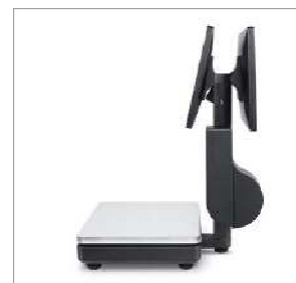
### Abmaße der Verpackung:

- 58 x 51 x 70 cm (Länge, Breite und Höhe)

### Gewicht (mit Verpackung)

- 15,6-Zoll-Bedienerdisplay mit 15,6-Zoll-Kundenanzeige: 16,2 kg
- 11,6-Zoll-Bedienerdisplay mit 11,6-Zoll-Kundenanzeige: 15,0 kg

Wägebereich	6 kg/15 kg	15 kg/30 kg**
Ablesbarkeit	2 g/5 g	5 g/10 g
Mindesteinwaage	40 g	100 g

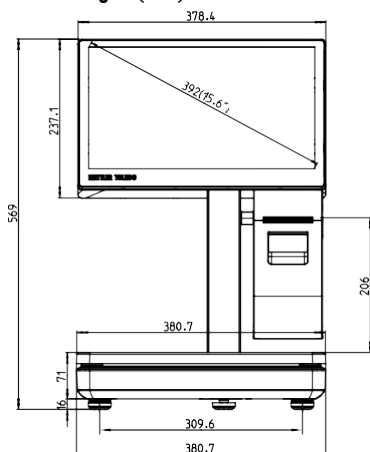


FreshStar U2

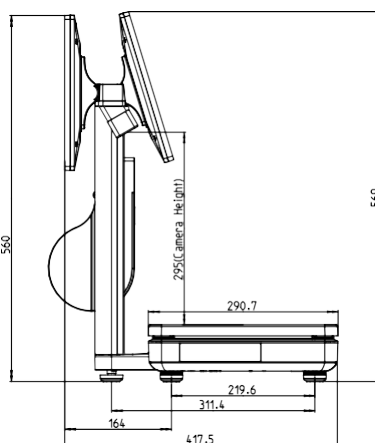


FreshStar U3

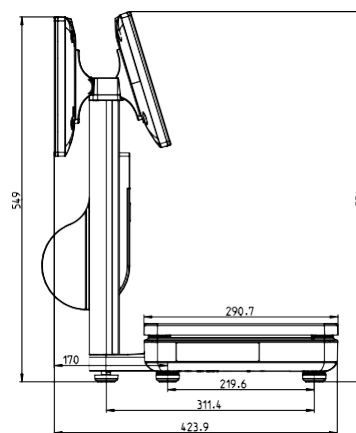
### Abmessungen (mm)



Vorderansicht



Seitenansicht (15,6-Zoll-Kundenanzeige)



Seitenansicht (11,6-Zoll-Kundenanzeige)

\* Gemessen unter der Bedingung der Volllast der gesamten Waage. Volllast bezieht sich hierbei auf den Zustand bei Nutzung aller USB-Anschlüsse sowie Betriebsbereitschaft des Druckers.

\*\* Gilt nicht für FreshStar U3.

[www.mt.com/retail-FreshStar](http://www.mt.com/retail-FreshStar)

Für weitere Informationen



### Mettler-Toledo AG

CH-8606 Greifensee  
Schweiz

Tel. +41 44 944 22 11

Fax +41 44 944 30 60

Technische Änderungen vorbehalten

© 01/2025 Mettler-Toledo AG

Gedruckt in der VR China 2024/12