

# RAVAS ProLine 6100

Wiegender Handhubwagen mit programmierbaren Wiegefunktionen

## VORTEILE

- Hervorragende Genauigkeit
- Drehbare Anzeige
- Programmierbare Beutzereinstellung
- RS232, RS485, 4-20mA, 0-10V Ausgang
- Für Stückzählung und spezielle Anwendungen

hi-tech Standard

Extrem genau



# RAVAS

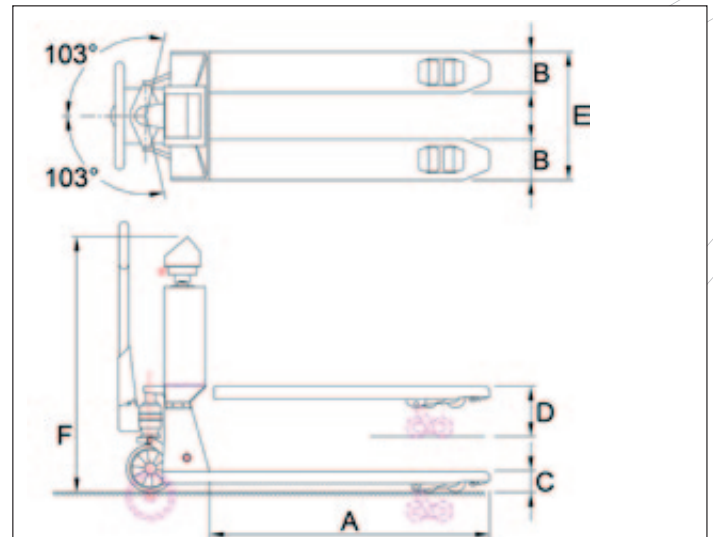
## FUNKTIONEN

- Automatische und manuelle Nullkorrektur
- Brutto-/Nettowiegung
- Automatische und manuelle Taraeingabe über Touch Screen
- Eingabe von 10-stelligen alphanumerischen Codes
- Speicherkapazität für 9 Tarawerte
- Addierspeicher mit fortlaufender Nummerierung
- Funktionen mittels Parameter:
  - verschiedene Druck-Layouts (auf Anfrage)
  - verschiedene Grundfunktionen (z.B. Dosierung)
- Fehlermeldung im Display
- Drucker Stromversorgung ist ein- und ausschaltbar über Anzeige
- Interne Uhr für Datum und Zeit

## STANDARD SPEZIFIKATIONEN

- Kapazität 2.000 kg
- Anzeigeschritte Mehrbereichsanzeige:
  - 0-200 kg: Anzeigeschritt 0,1 kg
  - 200-400 kg: Anzeigeschritt 0,2 kg
  - 400-2000 kg: Anzeigeschritt 0,5kg
- Max. Abweichung 0,08% der gehobenen Last
- Anzeige LCD, 14 mm Ziffernhöhe, Hintergrundbeleuchtung
- Tastatur 20 Tasten
- Schutzklasse Lastzellen IP67, Anzeigegerät IP65
- Stromversorgung 170 mA
- Batterie 12Vdc/1,2Ah, wechselbares Modul; inkl. separater Ladestation
- Betriebszeit 20 Stunden, Ladezeit 6 Stunden
- Batterieladegerät 230V NiMH Batterieladegerät
- Lenkräder Gummi
- Lasträder Polyurethan, einzeln
- Farbe rot (RAL 3000), Epoxy-Lackierung
- Eigengewicht 180 kg
- Pumpe Schnellhub

## ABMESSUNGEN IN MM



	Standard Chassis	Premium Chassis	Edelstahl Chassis
<b>A</b> Gabellänge	1160	1150	1150
<b>B</b> Gabelbreite	180	170	170
<b>C</b> Minimale Gabelhöhe	90	87	87
Mindestabstand	28	22	22
<b>D</b> Maximale Gabelhöhe	200	205	205
Hubhöhe	110	120	120
<b>E</b> Breite über die Gabeln	555	540	540
<b>F</b> Höhe Oberkante Anzeige	1075	1125	1125
Rammschutz	Nein	Ja	Ja



• ISO 9001  
• ISO 14001

## PREMIUM-OPTIONEN\*

- **Kundenspezifische Software (siehe ProLine Touch)**
- **2 extra auswechselbare Batterien**
- **Thermo Drucker**
- **Bluetooth oder WLAN Ausgang**
- **Geeichte Ausführung, OIML III**

## OPTIONEN\*

- Anzeigeschritt 0,1 kg, maximale Kapazität 1.000 kg
- Edelstahl Gabelschuhe
- Premium Qualitäts Stahl Chassis
- Premium Qualitäts Edelstahl Chassis

\* Optionen können Spezifikationsänderungen verursachen

## RAVAS GmbH

Aspastraße 25, D-59394 Nordkirchen, Deutschland  
T. + 49 (0)2821 23 583, F. + 49 (0)2821 22 596  
backoffice@ravas.com, www.ravas.de

