

RAVAS-4100L

Handhubwagen mit erweiterter Funktionalität

VORTEILE

- Durch abgeschrägte Gabelspitzen, einfaches Einfahren in niedrige Paletten
- Stückzählung, zum Zählen von Teile
- Automatische Dosierfunktion
- Drei Kommunikationsprotokolle
- Interne Uhr für Datum/Uhrzeit
- Zum Zählen, Dosieren und Mischen

Top-Qualität

Erweiterte Funktionen



RAVAS

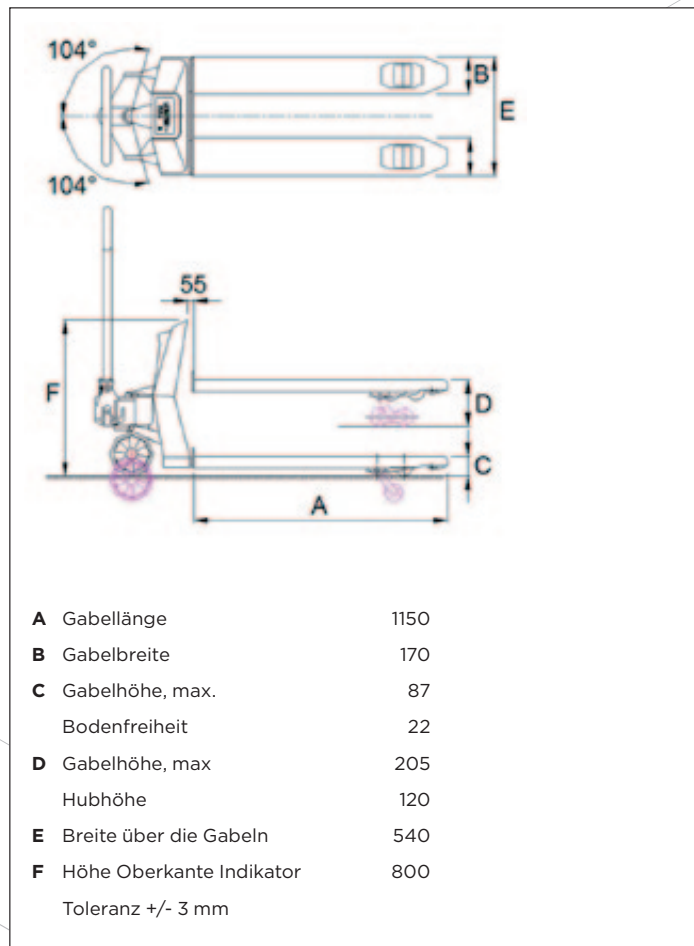
FUNKTIONEN

- Automatische und manuelle Nullkorrektur
- Brutto-/Nettowiegung
- Automatische und manuelle Taravoreingabe
- Addierspeicher mit fortlaufender Nummerierung
- Code Eingabe (5-stellig)
- Stückzählung durch Differenz-Wiegung oder Eingabe von Stückgewichten
- Datenausgang RS232
- Interne Uhr für Datum und Zeit
- Fehlermeldung im Display
- Automatische Abschaltung nach 30 Minuten Nichtgebrauch
- Umschaltung kg/lb

STANDARD-SPEZIFIKATIONEN

- Wiegekapazität 2.200 kg
- Anzeigeschritt Mehrbereichsanzeige:
0 - 200kg: Anzeigeschritt 0,2kg
200 - 500kg: Anzeigeschritt 0,5kg
500-2.200kg: Anzeigeschritt 1kg
- Max. Toleranz 0,1% der gehobenen Last
- Anzeige LCD, Ziffernhöhe 18 mm, mit Hintergrundbeleuchtung
- Folientastatur 5 Funktionstasten, Ein-/Ausmacher
- Schutzklasse Lastzellen nach IP67, Anzeigegerät nach IP65
- Stromversorgung 12Vdc/1,2Ah, wechselbares Modul; inkl. separater Ladestation
- Betriebszeit 35 Stunden, Batterie-Ladeaufforderung
- Batterieladegerät 230V/12Vdc - 300 mA
- Ladezeit ca. 6 Stunden
- Lenkräder Gummi
- Lasträder Polyurethan, Tandem
- Farbe rot (RAL 3000), Epoxy-Lackierung
- Eigengewicht 107 kg

ABMESSUNGEN IN MM



ISO 9001:2008
ISO 14001:2004
www.tuev.com
ID: 000057200

PREMIUM-OPTIONEN*

- **Extra Batteriewechselmodul**
- **Thermischer Einbaudrucker**
- **Bluetooth oder WLAN Datenübertragung**
- **Relais-Ausgang zur Dosiersteuerung**

OPTIONEN*

- feinere Mehrbereichsanzeige 0,1/0,2/0,5 kg
- Gabelschuhe aus Edelstahl
- Edelstahl oder galvanisierter Ausführung
- Drehbare Anzeige: optimalen Ablesbarkeit aus allen Richtungen
- Fuß- oder Handbremse
- Abweichende Gabellängen (Gabelhöhe 90 mm)
- Abweichende Last- oder Lenkräder

* Optionen können Spezifikationsänderungen verursachen

RAVAS GmbH

Aspastraße 25, D-59394 Nordkirchen, Deutschland
T. + 49 (0)2821 23 583, F. + 49 (0)2821 22 596
backoffice@ravas.com, www.ravas.de

RAVAS