

RAVAS-2100L

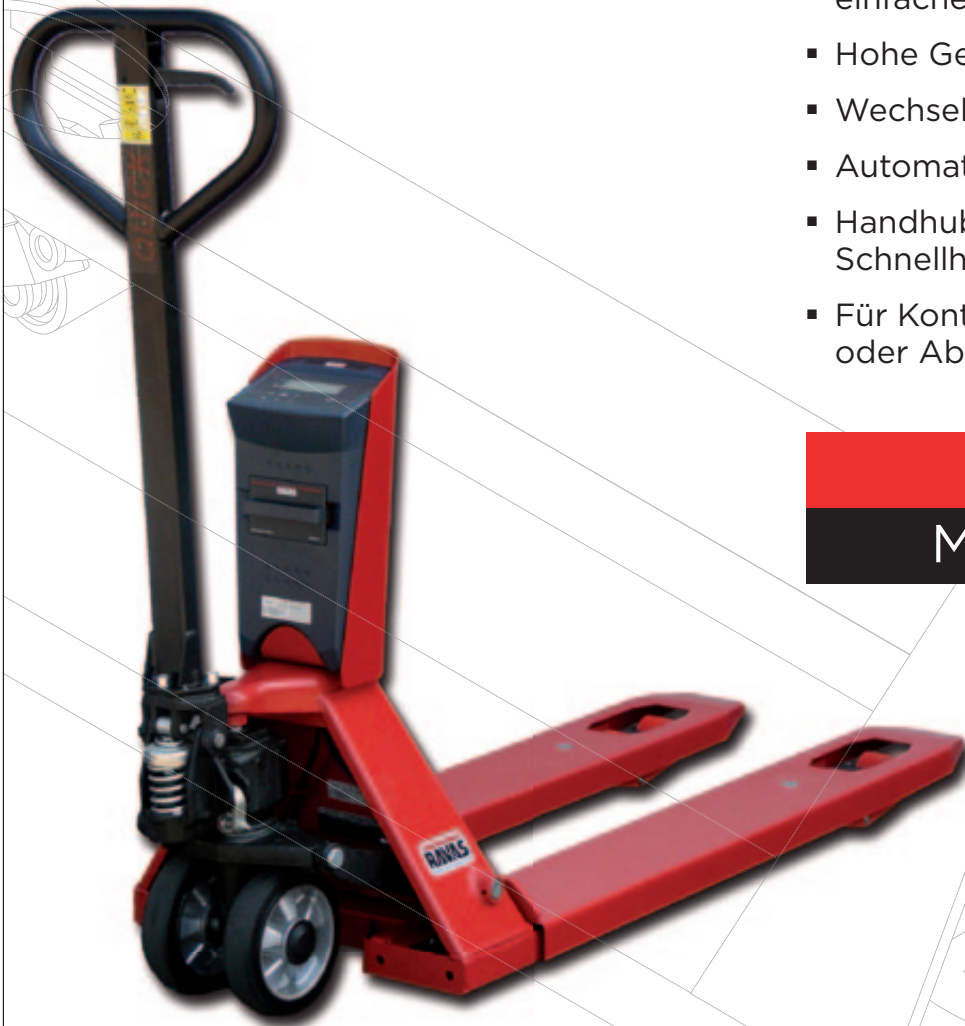
Handhubwagen mit Mehrbereichsanzeige

VORTEILE

- Durch abgeschrägte Gabelspitzen, einfaches Einfahren in niedrige Paletten
- Hohe Genauigkeit: Anzeigeschritt 200g
- Wechselbares Akkumodul
- Automatische Abschaltfunktion
- Handhubwagen ausgerüstet mit Schnellhub
- Für Kontrollwiegungen, zum Dosieren oder Abfüllen

Top-Qualität

Made in Europe



RAVAS

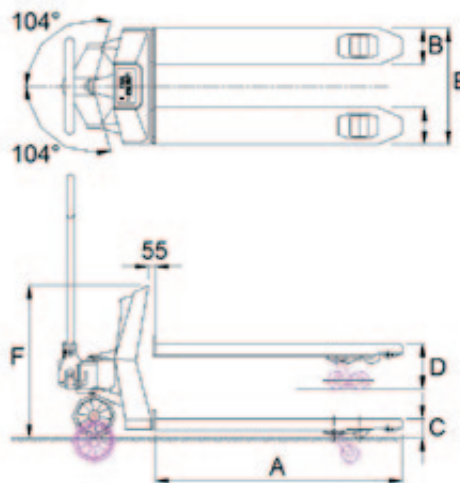
FUNKTIONEN

- Automatische und manuelle Nullkorrektur
- Brutto-/Nettowiegung
- Automatische und manuelle Taraeingabe bis 200 kg
- Addierspeicher mit fortlaufender Nummerierung
- Fehlermeldung im Display
- Automatische Abschaltung nach 30 Minuten Nichtgebrauch
- Batterie-Ladeaufforderung in der Anzeige

STANDARD-SPEZIFIKATIONEN

- Kapazität 2.200 kg
- Anzeigeschritt Mehrbereichsanzeige:
0 - 200kg: Anzeigeschritt 0,2kg
200 - 500kg: Anzeigeschritt 0,5kg
500-2.200kg: Anzeigeschritt 1kg
- Max. Toleranz 0,1% der gehobenen Last
- Anzeige LCD, Ziffernhöhe 18 mm
- Tastatur 3 Funktionstasten, Ein-/Ausschalter
- Schutzklasse Lastzellen nach IP67, Anzeigegerät nach IP65
- Batterie 12Vdc/1,2Ah, wechselbares Modul; inkl. separater Ladestation
- Betriebszeit 35 Stunden, Batteriezustandsanzeige 5 Stunden vor automatischer Abschaltung
- Batterieladegerät 230V/12Vdc - 300 mA
- Ladezeit ca. 6 Stunden
- Lenkräder Gummi
- Lasträder Polyurethan, Tandem
- Pumpe Schnellhub
- Eigengewicht 107 kg
- Farbe rot (RAL 3000), Epoxy-Lackierung

ABMESSUNGEN IN MM



A Gabellänge	1150
B Gabelbreite	170
C Gabelhöhe, gesenkt	87
Bodenfreiheit	22
D Gabelhöhe, max.	205
Hubhöhe	120
E Breite über die Gabeln	550
F Höhe Oberkante Anzeige	800
Toleranz +/- 3 mm	

Für geeichte Ausführung, Handelsklasse OIML III: Europäische Zulassung Nr. T2782, Abschaltung der Anzeige bei Schiefstand ab 2°. Anzeigeschritt Mehrbereichsanzeige 0,5/1 kg, oder ein von den folgenden festen Anzeigeschritten:

- 1.000 Teile: 1,0/1.000 kg oder 2,0/2.000 kg
- 2.000 Teile: 0,5/1.000 kg oder 1,0/2.000 kg
- 3.000 Teile: 0,1/300 kg oder 0,2/600 kg oder 0,5/1.500 kg



ISO 9001:2008
ISO 14001:2004
www.tuev.com
ID: 000057200

PREMIUM-OPTIONEN*

- Extra Batteriewechselmodul
- Thermo-Einbaudrucker
- Bluetooth- oder WLAN Datenübertragung
- Geeichte Ausführung nach Handelsklasse OIML III

OPTIONEN*

- Anzeigeschritt Mehrbereichsanzeige 0,1/0,2/0,5 kg
- Edelstahl Gabelschuhe
- Edelstahl oder galvanisierte Handhubwagen
- Fuß- oder Handbremse
- Gabellänge: 950 - 2.500 mm (Gabelhöhe 90 mm)
- Breite über den Gabeln 690 mm (Gabelhöhe 90 mm)
- Kapazität 3.000 kg (Anzeigeschritt 1 kg, Gabelhöhe 90 mm)

* Optionen können Spezifikationsänderungen verursachen

RAVAS GmbH

Aspastraße 25, D-59394 Nordkirchen, Deutschland
T. + 49 (0)2821 23 583, F. + 49 (0)2821 22 596
backoffice@ravas.com, www.ravas.de

RAVAS