

# RAVAS-2100L EXi

Explosiongeschützter Wiegender Handhubwagen

## VORTEILE

- ATEX zulassung II 2 G EEx ia IIB T4
- Zulassungsnummer KEMA 03ATEX1096
- Drehbarer Indikator
- Grosse Druckknöpfe
- Auswechselbares Batteriemodul
- Edelstahl Gabelschuhe
- Antistatische Lenkräder
- Zum Mischen und Dosieren in zone 1/21

Top-Qualität  
Für EX-Zone



# RAVAS

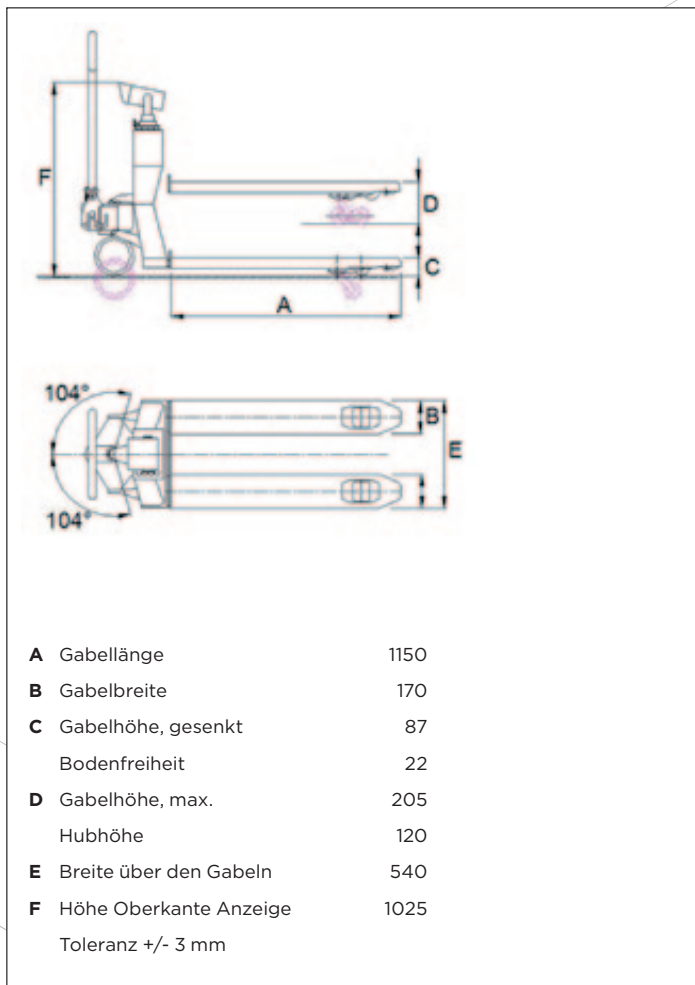
## FUNKTIONEN

- Automatische und manuelle Nullkorrektur
- Brutto-/Nettowiegung
- Automatische und manuelle Taraeingabe bis 200 kg
- Fehlermeldung im Display
- Automatische Abschaltung nach 30 Minuten Nichtgebrauch
- Batterie-Ladeaufforderung in der Anzeige

## STANDARD SPEZIFIKATIONEN

- Kapazität 2.200 kg
- Anzeigeschritt Mehrbereichsanzeige:  
0 - 200kg: Anzeigeschritt 0,2kg  
200 - 500kg: Anzeigeschritt 0,5kg  
500-2.200kg: Anzeigeschritt 1kg
- Max. Toleranz 0,1% der gehobenen Last
- Zertifizierung II 2 G EEx ia IIB T4, Zulassungsnummer KEMA 03ATEX1096
- Anzeige drehbar, LCD, Ziffernhöhe 18 mm
- Tastatur Folientastatur und große Druckknöpfe, 3 Funktionstasten, Ein-/Ausschalter
- Schutzklasse Lastzellen nach IP67, Anzeigegerät nach IP65
- Gabelschuhe Edelstahl
- Batterie eigensicher explosionsgeschützt, Zulassungsnummer KEMA 02ATEX2343 BU-2100-Exi, 8Vdc/3.5 Ah, aufladbar, auswechselbar und wartungsfrei
- Betriebszeit 100 Stunden, Batterie-Ladeaufforderung
- Batterieladegerät 230V/8Vdc - 1 A; zum Aufladen außerhalb des Ex-Bereiches
- Ladezeit ca. 8 Stunden
- Lenkräder Gummi, antistatisch
- Lasträder Polyurethan, Tandem
- Farbe rot (RAL 3000), Epoxy-Lackierung
- Eigengewicht 138 kg
- Pumpe Schnellhub

## ABMESSUNGEN IN MM



Geeichte Ausführung, Klasse OIML III: Europäische Zulassung Nr. T2782, Anzeige schaltet bei Schiefstand größer als 2° aus. Anzeigeschritte: Mehrbereichsanzeige 0,5/1 kg oder eine der folgenden Anzeigeschritte:  
 -1000 Teile: 1,0/1000 kg oder 2,0/2000 kg  
 -2000 Teile: 0,5/1000 kg oder 1,0/2000 kg  
 -3000 Teile: 0,1/300 kg oder 0,2/600 kg oder 0,5/1500 kg



ISO 9001:2008  
ISO 14001:2004  
www.tuev.com  
ID: 0000057200

## PREMIUM-OPTIONEN\*

- Extra Batteriewechsel-modul
- Integrierte Bluetooth Datenverbindung nach PDA
- Geeichte Ausführung, Klasse OIML III
- Edelstahl Fahrgestell

## OPTIONEN\*

- Mehrbereichsanzeige 0,1/0,2/0,5 kg
- Fußbremse
- Gabellänge: 950 - 2.500 mm (Gabelhöhe 90 mm)
- Breite über die Gabeln 690 mm (Gabelhöhe 90 mm)
- Kapazität 3.000 kg @ Anzeigeschritt 1 kg (Gabelhöhe 90 mm)

\* Optionen können Spezifikationsänderungen verursachen

## RAVAS GmbH

Aspastraße 25, D-59394 Nordkirchen, Deutschland  
 T. + 49 (0)2821 23 583, F. + 49 (0)2821 22 596  
 backoffice@ravas.com, www.ravas.de

# RAVAS