

RAVAS ProLine 2100

Speziell für den professionellen Einsatz konzipiert

VORTEILE

- Hervorragende Genauigkeit
- Drehbare Anzeige
- Große Piezo Drucktastatur
- Austauschbares Batteriemodul
- 250 Stunden Betriebszeit
- Stoßdämpfer in den Gabelspitzen

hi-tech Standard

Extrem genau



RAVAS

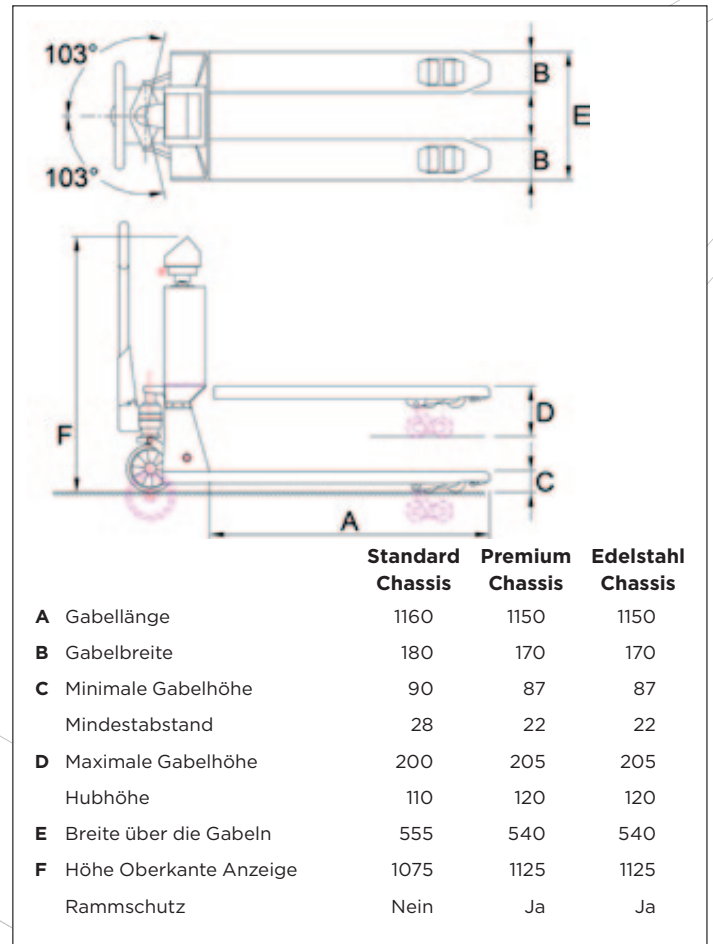
FUNKTIONEN

- Automatische und manuelle Nullkorrektur
- Brutto-/Nettowiegung
- Automatische und manuelle Taraeingabe bis 200 kg
- Addierspeicher mit fortlaufender Nummerierung
- Fehlermeldung im Display
- Automatische Abschaltung nach 30 Minuten Nichtgebrauch
- Batterie-Ladeaufforderung 5 Stunden vor automatischer Abschaltung

STANDARD SPEZIFIKATIONEN

- Kapazität 2.000 kg
- Anzeigeschritte Mehrbereichsanzeige:
0-200 kg: Anzeigeschritt 0,1 kg
200-400 kg: Anzeigeschritt 0,2 kg
400-2000 kg: Anzeigeschritt 0,5 kg
- Max. Abweichung 0,08% der gehobenen Last
- Anzeige LCD, Ziffernhöhe 18 mm
- Tastatur 4 Piezo Funktionstasten
- Schutzklasse Lastzellen nach IP67, Anzeigegerät nach IP65
- Batterie 9.6Vdc NiMH, wechselbar; inklusiv separater Ladestation
- Betriebszeit 250 Stunden, Batterieleermeldung 5 Stunden bevor automatische Abschaltung
- Batterieladegerät 230V NiMH Batterieladegerät
- Ladezeit ca. 6 Stunden
- Lenkräder Gummi
- Lasträder Polyurethan, einzeln
- Pumpe Schnellhub
- Eigengewicht 180 kg
- Farbe rot (RAL 3000), Epoxy-Lackierung

ABMESSUNGEN IN MM



• ISO 9001
• ISO 14001

PREMIUM-OPTIONEN*

- Geeichte Ausführung, OIML III
- Premium Qualität Stahl oder Edelstahl Chassis
- Bluetooth oder WLAN Ausgang
- Thermo Drucker

OPTIONEN*

- Anzeigeschritt 0,1 kg, maximale Kapazität 1.000 kg
- Mehrbereichsanzeige 0,1 / 0,2 / 0,5 kg - 200 / 400 / 1.500 kg geeichte Ausführung, OIML III
- Edelstahl Gabelschuhe
- 2 extra austauschbare Batteriemodule
- 700 mm Maß über die Gabeln
- Zertifikat ATEX II 2 G EEx ia IIB T4

* Optionen können Spezifikationsänderungen verursachen

RAVAS GmbH

Aspastraße 25, D-59394 Nordkirchen, Deutschland
T. + 49 (0)2821 23 583, F. + 49 (0)2821 22 596
backoffice@ravas.com, www.ravas.de

