



# Traveler™ Serie

Portable elektronische Waagen



## Für einfache Wägaufgaben im Bildungswesen

Die OHAUS Traveler™-Serie wurde mit einem speziellen Windschutz entwickelt, dessen Mittelteil für den Wägebetrieb abgenommen und der bei Lagerung ganz einfach gestapelt werden kann. Mit der richtigen Kombination aus Merkmalen und Funktionen bietet die Traveler-Waage ein ausgezeichnetes Preis-/Leistungsverhältnis für Ihre einfachen Wägaufgaben.

### Zu den Standardmerkmalen gehören:

- **Windschutz** – Der spezielle Windschutz der Traveler-Waage wurde mit einem einfach abnehmbaren Mittelstück konzipiert und bietet Schutz vor rauen Umgebungen, während gleichzeitig eine gute Wägeschwindigkeit aufrechterhalten wird
- **Stapelbarer Windschutz** – Bei der Konstruktion des speziellen Windschutzes der Traveler-Waage spielte eine problemlose Lagerfähigkeit eine entscheidende Rolle. Die Waagen können ganz einfach aufeinander gestapelt werden, wenn sie nicht in Gebrauch sind. Außerdem kann das Mittelstück des Windschutzes herausgenommen und durch Umdrehen in ein Wägeschiffchen umfunktioniert werden.
- **USB- oder RS232 Schnittstelle** – Die Traveler-Waage wurde mit nachträglich zu installierenden Schnittstelle konstruiert, die die Gewichtsangaben an einen OHAUS-Drucker oder PC übertragen kann.
- **Batterie- oder Netzbetrieb** – Wahlweise ist Traveler mit 4 Mignon Batterien oder dem mitgelieferten Netzadapter zu betreiben

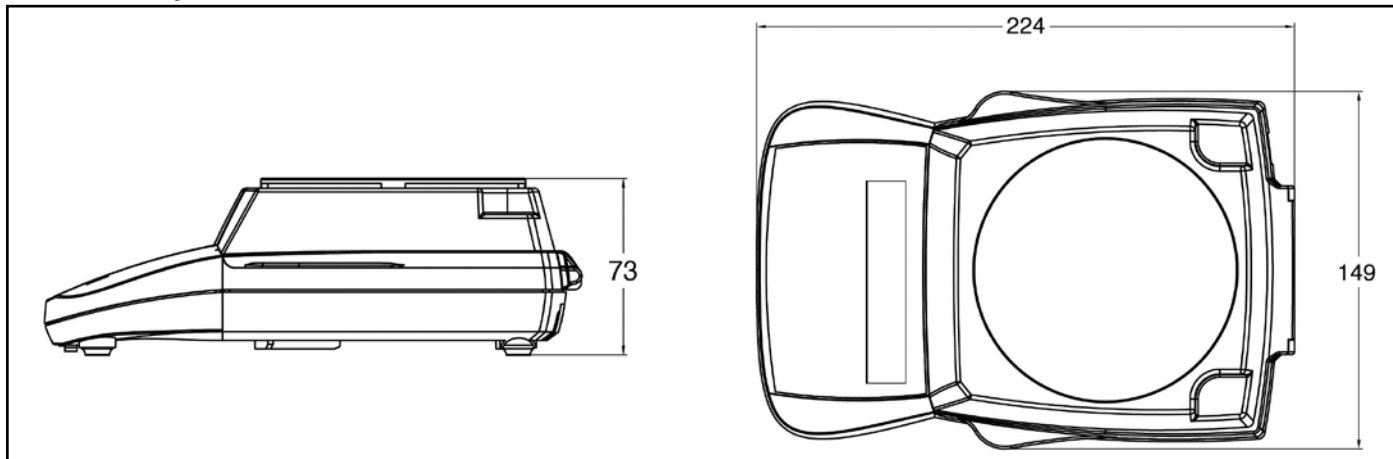
# Traveler™ Portable elektronische Waagen

## Technische Daten

Modell	TA152*	TA302*	TA502	TA301*	TA501	TA1501	TA3001	TA5000
Kapazität (g)	150	300	500	300	500	1500	3000	5000
Ablesbarkeit (g)	0.01			0.1			1	
Linearität	± 1 d							
Wiederholbarkeit (Std. abw.) (g)	0.01	0.01	0.01	0.1	0.1	0.1	0.1	1
Messspanngewicht (g)	100	200	300	200	300	1000	2000	3000
Linearitätsgewicht (g)	100 150	200 300	300 500	200 300	300 500	1000 1500	2000 3000	3000 5000
Wägeeinheiten	Gramm, Newton							
Tarierbereich	Subtraktiv, gesamter Wägebereich							
Einschwingzeit (Sekunden)	< 3							
Schalengröße (mm)	120 Ø					120 x 135		
Anzeigegröße B x H (mm)	84 x 17							
Betriebstemperatur	50° - 104°F / 10° - 40°C							
Stromversorgung	Netzadapter 230 V~ (im Lieferumfang) oder 4 Mignon-Batterien (optional)							
Abmessungen B x H x T (mm)	149 x 73 x 224 (Zur Oberseite des Windschutzes)							
Luftfeuchtigkeitsbereich	30%-90%							

\* Diese Modelle werden mit Justiergewicht geliefert

## Außenabmessungen



## Standardmerkmale

Zu den zusätzlichen Standardmerkmalen gehören die Wägeeinheiten Gramm und Newton, Unterflurwägehaken, integrierte Transportsperre und Kalibrierungssperre, hintere Sicherheitsschleufe, programmierbare autom. Abschaltfunktion, Netzadapter und Kalibriergewicht (nur Modelle unter 500 g)

## Optionales Zubehör

	OHAUS-Nummer
Sekundäre Anzeige mit Hintergrundbeleuchtung .....	80251395
RS232 Schnittstelle .....	72206287
USB Schnittstelle .....	72206288
Kalibriergewichte .....	Das komplette Angebot ist bei OHAUS zu erfragen
Diebstahlsicherung.....	80850000
STP103-EU Thermodrucker.....	80251993
CBM910 Impact Drucker - EU.....	80252043

## Branchenführende Qualität und Unterstützung

Alle OHAUS Traveler™-Waagen werden im Rahmen eines nach ISO 9001:2008 registrierten Qualitätsmanagementsystems hergestellt. Unsere robuste Konstruktion und strengen Qualitätskontrollen sind schon seit mehr als einem Jahrhundert die Markenzeichen aller OHAUS-Produkte.

www.ohaus.com

\* ISO 9001:2008  
Registered Quality Management System

80774311\_A © Copyright Ohaus Corporation

