



RV-Serie: Übermitteln Sie das Gewicht direkt an Ihren POS

Genauigkeit vereint mit zuverlässiger und dauerhafter Leistung – die Ohaus Checkout-Waage der RV-Serie überträgt die Daten direkt an den POS oder die Kasse oder kann als eigenständige Waage in einer Vielzahl von Einzelhandelsanwendungen eingesetzt werden. Die Ohaus RV-Serie eignet sich darüber hinaus perfekt für manuelle Dosierverfahren, wie die Gewichtskontrolle von Zutaten, die einer Rezeptur zugefügt werden. Ob eigenständig oder im Verbund mit einem PC bietet die Ohaus RV-Serie eine ausgezeichnete Lösung für Ihre Wägeanforderungen.

Zu den Standardmerkmalen gehören:

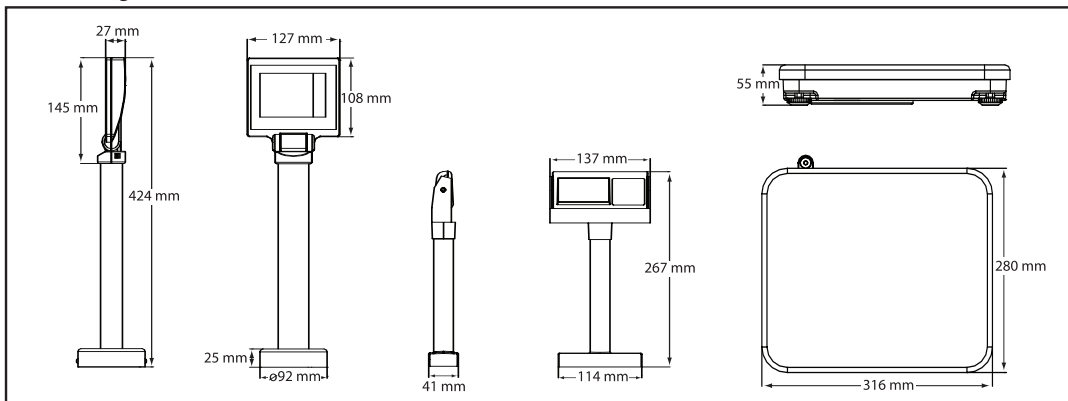
- Höchstlast: 15 kg (6 kg auf Anfrage erhältlich)
- Ablesbarkeit: 5 g (2 g auf Anfrage erhältlich)
- Haltbares Aluminiumdruckgussgehäuse
- Kontrastreiche hinterleuchtete LCD-Anzeige mit Energie sparender Abschaltung
- Anzeigen: Preisrechnung oder nur Gewicht
- Gewichts-Stativanzeige wird ausserdem mit einem Montagesatz zum Anschluss an die Wägebrücke geliefert
- Kurze Einschwingzeit für schnelle Ergebnisse
- Fest zugeordnete NULLSTELL- und TARA-Taste für eine einfache und schnelle Bedienung
- Via Software anwählbare Kommunikationsprotokolle
- RS-232-Kommunikation mit dem POS
- OPOS-Treiber verfügbar
- Automatische Nullstellung

RV-Serie Checkout-Waage

Technische Daten

Modell	RV-3211	RV-4211
Wägebereich x Ablesbarkeit	15kg x 5g	15kg x 5g
Anzeige	Nur Gewicht 1 Zeile	Preisrechnung 4 Zeilen Gewicht, Stückpreis, Gesamtpreis, Tara
Anzeigetyp	Kontrastreiche, hinterleuchtete LCD-Anzeige mit Energie sparender Abschaltautomatik	
Bauweise	Aluminiumdruckgussgehäuse mit abgerundeter Edelstahlplattform	
Wägeeinheiten	kg, lb	
Verfügbare Protokolle	Kommunikationsprotokolle für die meisten gewichtserfassenden und preisrechnenden POS-Systeme	
Wiederholbarkeit (,Standardabw.)	< 1d	
Linearität und Genauigkeit	≤1d	
Eckenlastfehler/Hysterese	≤1d	
Displayanzeigen	Nullpunkt, Netto, Tara, Voreinstellungstara	
Tastatur	2 erhöhte Folientasten: Null und Tara	
Nullstellbereich	± 2 % des gesamten Wägebereichs	
Tarierbereich	Subtraktiv, gesamter Wägebereich	
Betriebstemperatur	-10° bis 40°C	
Feuchtebereich	85 % relative Luftfeuchtigkeit, nicht kondensierend	
Stromversorgung	Netzadapter 9 V DC/500 mA	
Waagschalengrösse	280 x 316mm	
Waagenhöhe	Mindesthöhe: 55 mm	
Versandabmessungen	395mm x 445mm x 160mm	
Versandgewicht	4,7kg	
Weitere Merkmale	Automatische Nullpunktnachführung, Filterstufen	

Abmessungen



Ihr lokaler Ohaus Händler:

Zubehör

POS-Verbindungskabel

Thekeneinbausatz für quadratische Wägeplattform

CE

ISO 9001:2000
Registriertes Qualitätssystem

www.ohaus.com

© Copyright Ohaus Corporation

