



Defender™ 7000-Serie

Anzeigegerät, Wägebrücken und Tischwaagen für Spritzwasseranwendungen



Intelligente Funktionalität, Haltbarkeit in von Ohaus gewohnter Qualität und Wertigkeit

Bei der Defender™ 7000-Serie von OHAUS handelt es sich um eine Produktlinie von Anzeigegeräten, Wägebrücken und Tischwaagen mit großem Funktionsumfang, die hervorragend für Be- und Entladebereiche, Produktion, Verpackung sowie für allgemeine gewerbliche, industrielle und Laboranwendungen geeignet ist. Mit ihrem IP66-Edelstahlanzeigegerät T71XW, den Wägebrücken und Stativen aus Edelstahl bieten die Defender 7000 Multifunktionalität, zahlreiche Wägeeinheiten, ein alphanumerisches Tastenfeld und erweiterte Softwarefunktionen. Mit seiner robusten Konstruktion, der umfangreichen, aber dennoch intuitiven Software, vielen Anschlussoptionen, den Batterie- und Akkuoptionen und den flexiblen Montagemöglichkeiten ist die Defender 7000 Ihre zuverlässige Lösung für anspruchsvolle Wägeanwendungen.

Zu den Standardmerkmalen gehören:

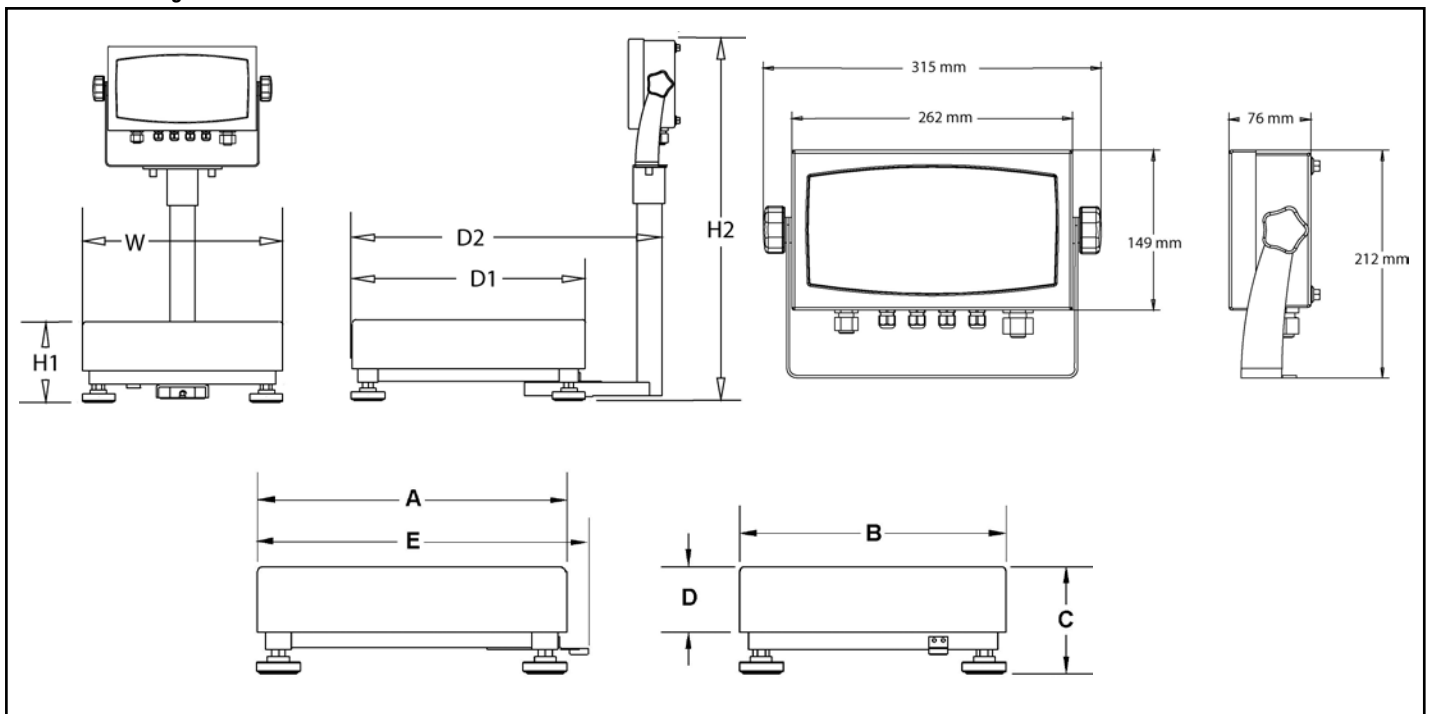
- IP66-Edelstahlanzeigegerät mit einer Auflösung von bis zu 1:50.000d/1:10.000e und Ansteuerung von bis zu 8 Wägezellen mit je 350 Ω , Wägebrücken und Stativ aus Edelstahl, OIML R60-zugelassene IP67-Wägezellen aus Edelstahl.
- Anzeigauflösung der Waage 1:12.000-15.000d (mit temporärer Hochauflösungsanzeige 10x), zulassungsfähig bis 1:3000e, Single- und Dual Range
- Schnelle Anzeige der Ergebnisse auf großer, kontrastreicher, zweizeiliger LCD-Anzeige mit Hintergrundbeleuchtung, 3 farbige LEDs für Kontrollwägungen mit einstellbarem akustischem Sollwert-Signal
- Erweiterter Funktionsumfang mit: Zählen, Prozentwägen, dynamisches Wägen, Anzeigespeicher, Kontrollwägen/Stückzählen, Summieren, Statistik, Speicher für 256 Einträge, alphanumerisches Tastenfeld, Anzeigetext in 5 Sprachen, Datenausgabe gemäß GMP mit Zeit/Datum, Null- und 3-5-Punkt Linearitätskalibrierung, Wägeeinheiten: kg, g, lb : oz, t, freie Wägeeinheit
- Universalnetzteil 110-230 V, optional mit internem wiederaufladbaren NiMH-Akkusatz
- Eingebauter Anschluss für zweite Waage, RS232-Schnittstelle und externer Eingang optionaler zweite RS232-Schnittstelle, RS422/485 und AC- sowie DC-Relaiskits
- Speichern, anzeigen und Drucken von mehr als 262.000 protokollierten Datums- und Zeitangaben mit dem Alibispeicherkit

Defender™ 7000 *Intelligente Anzeigergeräte, Wä*

Technische Daten Waage

Modell	T71XW
Konstruktion / Schutz	NEMA 4X / IP66-Gehäuse aus 304 Edelstahl, Wandmontagehalterung aus 304 Edelstahl mit Drehknöpfen
Voller Waagenkapazitätsbereich	1 bis 999,950 kg/lb
Max. Anzeigeauflösung	1:50.000d
Maximale zugelassene Auflösung	1:10.000e / Dual Range 1:3000e
Maximale Zählauflösung	1:500.000d
Durchschnittliches Mindeststückgewicht (APW)	0,1d
Wä geeinheiten	kg, lb, g, oz, lb:oz, Tonnen, freie Wä geeinheiten
Gewichtsanzeige	2-zeiliges LCD, 6-stellig mit 7 Segmenten, 25 mm Ziffernhöhe und kontrastreicher LED-Hintergrundbeleuchtung
Kontrollwä gungsanzeige	3 farbige LEDs mit konfigurierbarem akustischem Signal
Tastatur	Folientastatur mit 17 Tasten (einschl. alphanumerischer Tastatur) mit spürbarem Druckpunkt und akustischem Feedback
Zusätzliche Funktionen/Modi	Dual range, Zählen, dynamisches Wä gen, Anzeigespeicher, Prozentwä gen, Kontrollwä gen/Stückzählen, Summieren, Statistik, Speicher für 256 Einträge, Anzeigetext in 5 Sprachen
Weitere Softwarefunktionen	Nullkalibrierung, Kalibrierungstest, 5-Punkt-Linearität, geografische Anpassung an Schwerkraft, automatisches Trieren, automatisches Trieren nach Akzeptieren, GMP Zeit-Datum, Tastensperre, temporäre Anzeige einer 10-fach höheren Auflösung
Wä gezellen-Erregungsspannung	5 VDC
Eingangsempfindlichkeit der Wä gezelle	bis zu 3 mV/V
Wä gezellenansteuerung	bis zu 8 Wä gezellen mit je 350 Ohm
Stabilisierungszeit	innerhalb von 2 Sekunden
Nulleinstellungsbereich	2 % oder 100 % der Kapazität
Messspannenkalibrierung	1 kg/lb bis 100 % der Kapazität
Schnittstelle	Eingebauter Anschluss für zweite Waage, RS232 und externer Input / Optional RS422/485 / AC-Relais /DC-Relais / zweite RS232 / Alibispeicher
Betriebstemperaturbereich	-10 °C bis 40 °C
Bereich der relativen Feuchte	Maximal 80 % bis 31 °C, linear abnehmend bis 50 % bei 40 °C
Stromversorgung	100-240 VAC / 50-60 Hz, internes Universalnetzteil mit fest angeschlossenem Kabel, optional interner wiederaufladbarer NiMH-Akku (typ. Betriebsdauer 30 Stunden)
Abmessungen des Gehäuses	262 B x 76 T x 149 H mm
Gesamtabmessungen (inkl. Halterung)	315 B x 76 T x 212 H mm
Netto- / Versandgewicht	3,5 kg / 4,3 kg
Versandabmessungen	330 B x 240 T x 180 H mm

Außenabmessungen



Standardmerkmale

Optionaler NiMH-Akku

Für den Einsatz in Umgebungen ohne Steckdose oder Stromversorgung

Interner Slot für Kapazitätsetikett

Schützt das Etikett vor den Auswirkungen von Feuchtigkeit und externen Umgebungsbedingungen

IP66-Gehäuse aus Edelstahl 304

Staubdicht und geschützt vor starken Wasserstrahlen aus jeder Richtung. Innen-/Außenschutz vor herabfallendem Schmutz, Regen, Schneematsch, Schnee, durch Wind aufgewirbelten Staub, Spritzwasser und Korrosion



3 farbige LEDs zur Anzeige von Kontrollwägungen

mit konfigurierbarem akustischem Signalton

Alphanumerische Tastatur

Verbesserte Dateneingabe für APW, Gewichtseinstellungen und Erfassung von IDs

Halterung für Tisch-/Wandmontage im Lieferumfang enthalten

Mit großen ergonomischen verstellbaren Knöpfen für optimale Ablesbarkeit.

Gut ablesbare mehrsprachige 2-zeilige LCD-Anzeige

mit weißer LED-Hintergrundbeleuchtung. Schnelle Anzeigestabilisierung beim Wägen innerhalb von 2 Sekunden

Vordere Abdeckung mit Scharnier

Nur vier Dichtungsschrauben zum Sichern des Gehäuses; daher leichte Wartung bei gleichzeitiger Gewährleistung der Abdichtung nach Schutzart IP66



Universalnetzteil mit Umschaltfunktion

Passt sich automatisch an unterschiedliche Spannungen und Frequenzen an; kann überall und jederzeit eingesteckt werden

Anschlussmöglichkeiten

Eingebaute bidirektionale RS232-Schnittstelle und externer Eingang, optionale RS422/485, optionale zweite RS232 und optionales AC- oder DC-Relais

Wägebrücke mit robuster Rahmenkonstruktion

Waagschalen aus Edelstahl, Form- und Schweißrahmen bieten höchste Haltbarkeit, Stabilität und strukturelle Festigkeit. Prüfung mit Lade-Entladezyklen zur Gewährleistung der Langzeitpräzision.

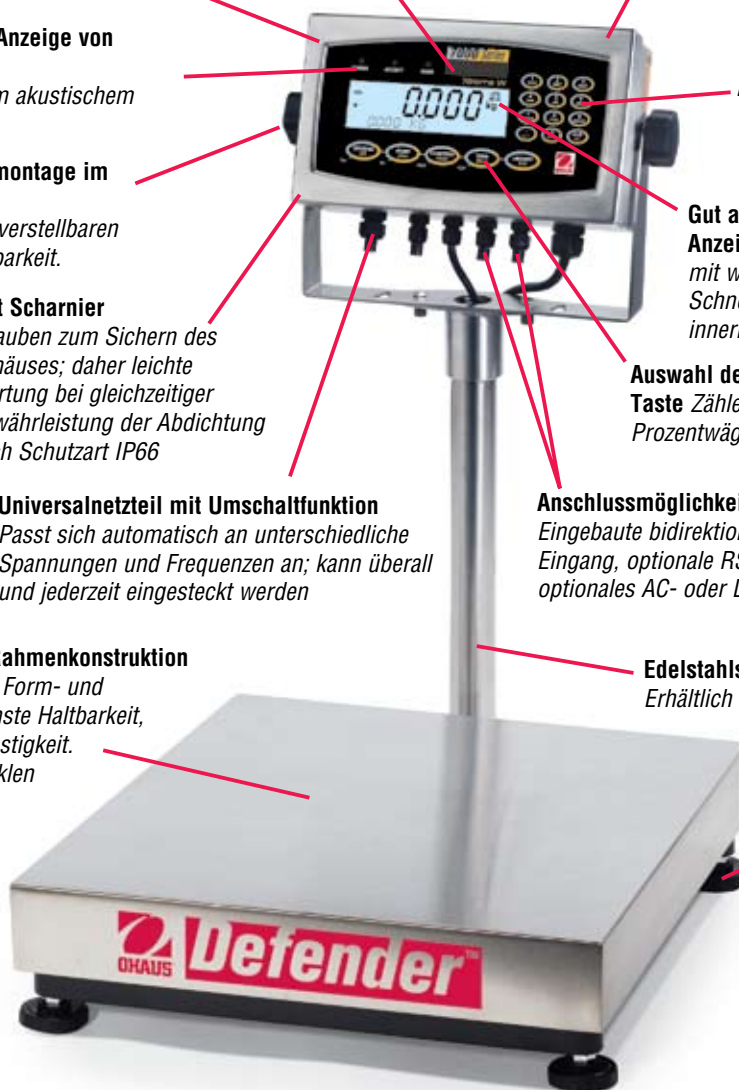


Edelstahlstative

Erhältlich in kurzen und langen Ausführungen mit kompatibler Wägebrückenmontage, daher flexible Montagemöglichkeiten.

Verstellbare Füße

Vier robuste, einstellbare Füße verhindern Rutschen auf nassen oder unebenen Oberflächen



Optionen und Zubehör

Schnittstellenoptionen

OHAUS-Nummer

AC-Relaissatz, T71P/T71XW	80500720
DC-Relaissatz, T71P/T71XW	80500727
RS422/485-Schnittstellensatz, T71P/T71XW	80500731
RS232-Schnittstellensatz, T71P/T71XW	80500733
Fußschalter	71173378
Alibispeicherkit, T71P/T71XW	80500503

Stromversorgung optional

Aufladbarer Akkusatz, T71P/T71XW	80500729
--	----------

Montagezubehör

Wandmontagesatz, T71P	72200227
Wandmontagesatz, T71XW	80500735
Stativmontagesatz, 35 cm, lackiert, T71	80500723
Stativmontagesatz, 68 cm, lackiert, T71	80500724

Montagezubehör(Forts.)

OHAUS-Nummer

Stativmontagesatz, 35 cm, Edelstahl, T71	80500725
Stativmontagesatz, 68 cm, Edelstahl, T71	80500726
<i>Kompatibel mit allen vorhandenen Stativen für Champs-CD/CW11/CD3X/CW</i>	

Sonstiges Zubehör

Wägezellen-Kabeladaptersatz	80500736
RS232-Kabel, T31-71XW zu STP103-Drucker	80252584
RS232-Kabel, T31-71XW zu CBM910-Drucker ..	80252574
RS232-Kabel, T31-71XW zu 25-poligem PC-Anschluss	80500553
RS232-Kabel, T31-71XW zu 9-poligem PC-Anschluss	80500552
Drucker STP103, 230 VAC, Eurostecker	80251993
Drucker CBM910, 230 VAC, Eurostecker	80252043

Technische Daten Wägebrücke

Wägebrückenmodell: W-Serie	D15WR	D30WR	D60WL	D150WL	D300WX
Kapazität (max.)	15 kg	30 kg	60 kg	150 kg	300 kg
Konstruktion	304-Edelstahlwägebrücke und -rahmen, rutschfeste Nivellierfüße aus Gummi				
Nivelliereinrichtungen	Von außen sichtbare Libelle und verstellbare Nivellierfüße				
Betriebstemperatur	-10 °C bis 40 °C				
Sichere Überlastkapazität	150 % Nennkapazität				
Wägezellentyp	IP67, Edelstahl, ein Punkt / C3				
Wägezellenkabel	2 m L x 6-adrig		2,5 m L x 6-adrig		
Nennleistung der Wägezelle	2 mV/V / ± 10 %				
Wägezellen-Erregungsspannung	Maximal 20 V (AC/DC) / empfohlen 5-15 V (AC/DC)				
Wägezelleneingangs-/-ausgangswiderstand	387 ± 10 Ohm / 350 ± 4 Ohm				
Abmessungen Wägebrücke (A x B x C x D x E)	305 x 305 x 95 x 52 x 335 mm	457 x 457 x 115 x 70 x 487 mm	610 x 610 x 137 x 90 x 640 mm		
Versandabmessungen	490 L x 410 B x 440 H mm	810 L x 600 B x 240 H mm	1000 L x 760 B x 250 H mm		
Netto- / Versandgewicht	12,2 kg / 14,2 kg	27,2 kg / 29 kg	35 kg / 41 kg		

Technische Daten der Waage

Waagenmodelle: W-Serie	D71XW15WR3	D71XW30WR3	D71XW60WL4	D71XW150WL4	D71XW300WX4
Wägebrückenmodell	D15WR	D30WR	D60WL	D150WL	D300WX
Anzeigemodell	T71XW				
Kapazität x max. Ablesbarkeit (d)	15 kg x 1 g / 1:15000d	30 kg x 2 g / 1:15000d	60 kg x 5g / 1:12000d	150 kg x 10 g / 1:15000d	300 kg x 20 g / 1:15000d
Kapazität x zugelassene Ablesbarkeit (e)	15 kg x 5 g / 1:3000e	30 kg x 10 g / 1:3000e	60 kg x 20 g / 1:3000e	150 kg x 50 g / 1:3000e	300 kg x 100 g / 1:3000e
Stativ	350 mm feste Höhe, Rohr, Edelstahl		680 mm feste Höhe, Rohr, Edelstahl		
Waagenabmessungen (BxH1xH2xT1xT2)	305 x 95 x 590 x 305 x 425 mm		457 x 115 x 940 x 457 x 577		610 x 137 x 940 x 610 x 730
Versandabmessungen	490 L x 410 B x 440 H mm		810 L x 600 B x 240 H mm		1000 L x 760 B x 250 H mm
Netto- / Versandgewicht	16,1 kg / 18,5 kg		31,6 kg / 33,8 kg		39,4 kg / 45,8 kg

Kurzübersicht Merkmale

- Zählen (mit negativen Proben, manuelle Eingabe des APW, automatische Optimierung)
- Prozentwägen
- Dynamisches Wägen / Tierwägung / Anzeigespeicher (manuell, halbautomatisch, automatisch)
- Kontrollwägen (mit "Take-Away"-Kontrollwägen oder Kontrollzählung)
- Summieren (manuell oder automatisch) mit Echtzeitanzeige und ausdrückbarer Statistik (Anzahl der Wägungen, Durchschnitt, Standardabweichung, Minimum, Maximum, Differenz)
- Schneller Speicherabruf für bis zu 256 Einträge unterschiedlicher Wägemoduskombinationen
- Alphanumerische Eingabe von Daten und ID-Einträgen über die Tastatur
- Schnelle Tastatur mit Echtzeitanzeige der Referenzdaten (z.B. APW, Sollwertgrenzen, statistische Werte)
- Anzeigetext in verschiedenen Sprachen (Englisch, Spanisch, Französisch, Deutsch und Italienisch)
- Datenausgabe gemäß GMP/GLP mit Zeit und Datum
- Kalibrierung: Messspanne, Nullpunkt, Kalibrierungstest, 3- und 5-Punkt-Linearität
- Wägeeinheiten: kg, lb, g, oz, lb:oz, Tonnen, frei definierbare Wägeeinheiten

Zulassungen

- **Sicherheit und EMV:** EN60950, EN61326, FCC, CE, UL_{US}
Entspricht der Richtlinie 2002/96/EU über Elektro- und Elektronik-Altgeräte (WEEE)
- **Typenzulassung/eichpflichtig:**
- Anzeigegeräte der T71xx-Serie: OIML R76/1992-NL1-09.17; TC7568R0 / T5980R6
- Wägezellen: OIML R60-2000-NL-02.14 / TC6046; OIML R60-2000-NL-02.12 / TC6043
- **Qualität:** Registriertes Qualitätsmanagementsystem gemäß ISO 9001:2008

www.ohaus.com

* ISO 9001:2008
Registriertes
Qualitätsmanagementsystem

80774512 © Copyright Ohaus Corporation

