



# Defender™ 5000-Serie

Anzeigegerät, Wägebrücken und Tischwaagen für Spritzwasseranwendungen



## Intelligente Funktionalität, Haltbarkeit, von OHAUS gewohnte Qualität und Wert

Bei der Defender™ 5000-Serie von OHAUS handelt es sich um eine funktionsreiche Produktlinie von Anzeigegeräten, Wägebrücken und Tischwaagen, die für Spritzwasseranwendungen in Be- und Entladebereichen, in der Produktion, Verpackungsindustrie und für allgemeine gewerbliche und industrielle Wäganwendungen ideal geeignet sind. Die Defender 5000-Serie für Spritzwasseranwendungen bietet robuste Wägebrücken und Stative, die komplett aus Edelstahl gefertigt sind. Das nach Schutzart IP66 ausgelegte Edelstahlanzeigegerät ist ein leistungsstarkes Wägegerät; durch die Aktivierung der verschiedenen Modi erhalten Sie die Flexibilität, die Waage an eine größere Bandbreite von spezifischen Anwendungen anzupassen, ohne dass damit zusätzliche Kosten oder ein größerer Aufwand verbunden sind. Mit ihrer robusten Konstruktion, ihren komplexen und dennoch intuitiven Software-Funktionen, den vielfältigen Konnektivitätsoptionen, dem optionalen Betrieb mit NiMH-Akku und flexiblen Montagemöglichkeiten ist die Defender 5000-Serie eine absolut zuverlässige auf nur einem Produkt basierende Lösung für einen erweiterten Bereich an Wägevorgängen.

### Zu den Standardmerkmalen gehören:

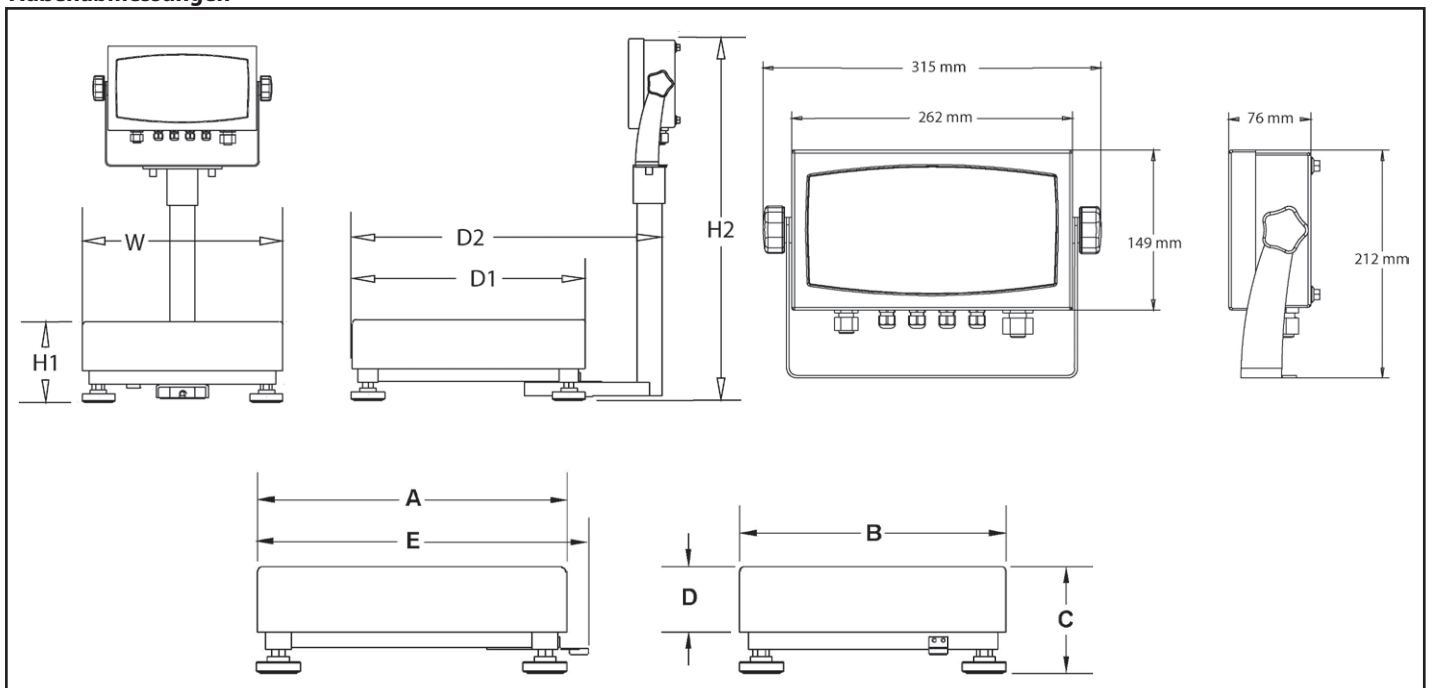
- Fünf gängige Kapazitäten: 15 kg, 30 kg, 60 kg, 150 kg und 300 kg, drei Plattformgrößen: 30,5 x 30,5 cm, 45,7 x 45,7 cm und 61 x 61 cm
- Komplett aus Edelstahl gefertigte Wägebrücken und Waagen mit nach OIML R60 zugelassener Edelstahlwägezelle der Schutzart IP67
- Waagenanzeigaufösungen 1:12.000 - 15.000 (mit temporärer Hochauflösungsanzeige), zulassungsfähig bis zu 1:3000e
- Anzeigegerät aus Edelstahl nach Schutzart IP66 mit Anzeigaufösungen bis zu 1:30000, Antrieb von bis zu 8 Wägezellen zu je 350 Ohms
- Kontrastreiche einzeilige LCD-Anzeige mit Hintergrundbeleuchtung und 25 mm hohen Ziffern, 3-farbige Kontrollwägungs-LED und Sollwert-Pieptonsignal
- Vier Funktionstasten, erhöht, Folienberührungsschalter mit Menünavigationstext und Signalton bei Tastendruck
- Mehrere Wägeeinheiten: kg, g, lb, oz, lb:oz, t und benutzerdefinierte Einheit
- Mehrere benutzeraktivierte Modi: Zählen (mit automatischer Optimierung), Kontrollwägen, Prozentwägen, dynamisches Tierwägen und Anzeigespeicher
- Universalnetzteil inkl. Umschaltfunktion mit optionalem, wiederaufladbarem NiMH-Akku
- Integrierte RS232 und externer Eingang, mit optionaler zweiter RS232, RS422/485, AC- und DC-Relaissätze

# Defender™ 5000 Anzeigegerät, Wägebrücke

## Technische Daten zum Indikator

| Modell  | T51XW   |
|---|---|
| Bauweise/Schutz   | NEMA 4X- / IP66-Gehäuse aus 304 Edelstahl, Wandmontagehalterung aus 304 Edelstahl und Justierknöpfe   |
| Voller Waagenkapazitätsbereich                                    | 1 bis 999.950 kg/lb   |
| Max. Anzeigeauflösung   | 1:30.000d   |
| Maximale zugelassene Auflösung                                    | 1:10.000e / Doppelbereich 1:3000e   |
| Maximale Zählauflösung  | 1:300.000d  |
| Min. durchschnittliches Stückgewicht (Average Piece Weight - APW) | 0,1d  |
| Wägeeinheiten   | kg, lb, g, oz, lb:oz, Tonnen, benutzerdefiniert   |
| Gewichtsanzeige   | 6-stellige LCD mit 7 Segmenten, Ziffernhöhe 25 mm, mit kontrastreicher weißer LED-Hintergrundbeleuchtung  |
| Kontrollwägungsanzeige  | 3-farbige LED mit konfigurierbarem Pieptonsignal  |
| Tastatur  | 4 Funktionsmembranschalter mit taktile Rückmeldung  |
| Zusätzl. Funktionen/Modi  | Anzeigespeicher, Dynamisches Wägen, Zählen, Kontrollwägen, Prozentwägen   |
| Weitere Software-Funktionen                                       | Nullkalibrierung, Kalibrierungstest, geografische Anpassung an Schwerkraft, automatisches Trieren, automatisches Trieren nach Akzeptieren, GMP Zeit-Datum, Tastenfunktionssperre, temporäre Anzeige einer höheren Auflösung |
| Wägezellen-Erregungsspannung                                      | 5 V DC  |
| Eingangsempfindlichkeit der Wägezelle                             | bis zu 3 mV/V   |
| Wägezellenansteuerung   | bis zu 8 Wägezellen mit je 350 Ohm  |
| Stabilisierungszeit   | innerhalb von 2 Sekunden  |
| Nulleinstellungsbereich   | 2 % oder 100 % der Kapazität  |
| Messspannenkalibrierung   | 1 kg/lb bis 100 % der Kapazität   |
| Schnittstelle   | Integrierte RS232 und externer Eingang / optionale RS422/485 / optionales AC-Relais / optionales DC-Relais / optionale zweite RS232   |
| Betriebstemperaturbereich   | -10 °C bis 40 °C  |
| Bereich der relativen Feuchte                                     | maximal 80 % bis 31 °C, linear abnehmend bis 50 % bei 40 °C   |
| Stromversorgung   | 100-240 V AC / 50-60 Hz, internes Universalnetzteil, fest verdrahtetes Kabel, optionaler interner, wiederaufladbarer NiMH-Akku (typische Betriebsdauer 30 Stunden)  |
| Abmessungen des Gehäuses  | 262 B x 76 T x 149 H mm   |
| Gesamtabmessungen (inkl. Halterung)                               | 315 B x 76 T x 212 H mm   |
| Netto- / Versandgewicht   | 3,5 kg / 4,3 kg   |
| Versandabmessungen  | 330 B x 240 T x 180 H mm  |

## Außenabmessungen



## Standardmerkmale

### Optionaler NiMH-Akku

Gestattet den Gebrauch in Umgebungen, in denen eventuell keine Steckdose verfügbar ist

### 3-farbige LED zur Anzeige von Kontrollwägungen

mit konfigurierbarem Pieptonalarm

### Halterung für Tisch-/Wandmontage im Lieferumfang enthalten

Mit großen ergonomischen, verstellbaren Knöpfen zur Optimierung der Betrachtungswinkel.

### Vorderabdeckung mit Scharnier

Nur vier Dichtungsschrauben zum Sichern des Gehäuses; daher leichte Wartung bei gleichzeitiger Gewährleistung einer Abdichtung nach Schutzart IP66



### Universalnetzteil mit Umschaltfunktion

Passt sich automatisch an unterschiedliche Spannungen und Frequenzen an; kann überall und jederzeit eingesteckt werden

### Innenschlitz für Kapazitätetikett

Schützt das Etikett vor den Auswirkungen von Feuchtigkeit und externen Umgebungen

### IP66-Gehäuse aus Edelstahl 304



Staubdicht und geschützt vor starken Wasserstrahlen aus jeder Richtung. Innen-/Außenschutz vor herabregnendem Schmutz, Regen, Schneematsch, Schnee, durch Wind aufgewirbelten Staub, Wasserspritzern und Korrosion

### Gut ablesbare LCD-Anzeige

mit hellweißer LED-Hintergrundbeleuchtung. Schnelle Anzeigestabilisierung beim Wägen, innerhalb von 2 Sekunden

### Auswahl mehrerer Modi mit nur einer Taste

Zählen, Dynamisches Wägen, Anzeigespeicher, Prozentwägen und Kontrollwägen

### Anschlussmöglichkeiten

Integrierte bidirektionale RS232, integrierter externer Eingang, optionale RS422/485, optionale zweite RS232 und optionales AC- oder DC-Relais

### Edelstahlstative

Erhältlich in kurzen und langen Längen mit kompatibler Wägebrückenmontage, daher flexible Montagemöglichkeiten.

### Robuste Wägebrückenrahmenkonstruktion

Edelstahlschalen und maschinell geformte und geschweißte Rahmen sorgen für maximale Haltbarkeit, Steifigkeit und strukturelle Beständigkeit. Geprüfter Beladungs- und Entladungszyklus zur Gewährleistung



### Verstellbare Füße

Vier robuste, verstellbare Füße zum Verhindern des Rutschens auf nassen oder unebenen Oberflächen



einer präzisen, langlebigen Leistung.

## Optionen und Zubehör

### Schnittstellenoptionen

|  | OHAUS-Nummer |
|--|--------------|
| AC-Relaisatz, T51P/T51XW                 | 80500720     |
| DC-Relaisatz, T51P/T51XW                 | 80500727     |
| RS422/485-Schnittstellensatz, T51P/T51XW | 80500731     |
| RS232-Schnittstellensatz, T51P/T51XW     | 80500733     |
| Fußschalter                              | 71173378     |

### Leistungsoptionen

|                                  |          |
|----------------------------------|----------|
| Aufladbarer Akkusatz, T51P/T51XW | 80500729 |
|----------------------------------|----------|

### Montagezubehör

|   |          |
|---|----------|
| Wandmontagesatz, T51P   | 72200227 |
| Wandmontagesatz, T51XW  | 80500735 |
| Wägebrückenmontagesatz, T51P  | 80500722 |
| Stativmontagesatz, 35 cm, lackiert, T51                               | 80500723 |
| Stativmontagesatz, 68 cm, lackiert, T51                               | 80500724 |
| Stativmontagesatz, 35 cm, Edelstahl, T51                              | 80500725 |
| Stativmontagesatz, 68 cm, Edelstahl, T51                              | 80500726 |
| Kompatibel mit allen vorhandenen Stativen für Champs-CD/CW11/CD3X/CKW |          |

### Sonstiges Zubehör

|  |          |
|--|----------|
| Wägezellenkabeladapter-Satz                      | 80500736 |
| RS232-Kabel, T31-71XW zu STP103-Drucker          | 80252584 |
| RS232-Kabel, T31-71XW zu CBM910-Drucker          | 80252574 |
| RS232-Kabel, T31-71XW zu 25-poligem PC-Anschluss | 80500553 |
| RS232-Kabel, T31-71XW zu 9-poligem PC-Anschluss  | 80500552 |
| Drucker STP103, 230 VAC, Eurostecker             | 80251993 |
| Drucker CBM910, 230 VAC, Eurostecker             | 80252043 |
| Farbband für CBM910 Drucker                      | 80251933 |
| Papierrolle für CBM910 Drucker                   | 80251932 |
| Thermopapierrolle für STP103 Drucker             | 80251931 |

# Defender™ 5000 Tischwaagen für Spritzwasseranwendungen

## Technische Daten zur Wägebrücke

| Wägebrückenmodell: W-Serie                     | D15WR   | D30WR | D60WL                         | D150WL | D300WX                        |
|--|---|-------|-------------------------------|--------|-------------------------------|
| Kapazität (max)                                | 15 kg   | 30 kg | 60 kg                         | 150 kg | 300 kg                        |
| Konstruktion                                   | 304-Edelstahlschale und Rahmen, rutschfeste Nivellierfüße aus Gummi |       |                               |        |                               |
| Nivellierungskomponenten                       | Von außen sichtbare Libelle und verstellbare Nivellierfüße          |       |                               |        |                               |
| Betriebstemperatur                             | -10 °C bis 40 °C  |       |                               |        |                               |
| Sichere Überlastkapazität                      | 150 % der Nennkapazität   |       |                               |        |                               |
| Wägezellentyp                                  | IP67, Edelstahl, ein Punkt / C3                                     |       |                               |        |                               |
| Wägezellenkabel                                | 2 m L x 6-adrig   |       | 2,5 m L x 6-adrig             |        |                               |
| Nennleistung der Wägezelle                     | 2 mV/V ± 10 %   |       |                               |        |                               |
| Wägezellen-Erregungsspannung                   | maximal 20 V (AC/DC) / empfohlen 5~15 V (AC/DC)                     |       |                               |        |                               |
| Wägezelleneingangs-/ausgangswiderstand         | 387 ± 10 Ohm / 350 ± 4 Ohm  |       |                               |        |                               |
| Abmessungen der Wägebrücke (A x B x C x D x E) | 305 x 305 x 95 x 52 x 335 mm  |       | 457 x 457 x 115 x 70 x 487 mm |        | 610 x 610 x 137 x 90 x 640 mm |
| Versandabmessungen                             | 490 L x 410 B x 440 H mm  |       | 810 L x 600 B x 240 H mm      |        | 1000 L x 760 B x 250 H mm     |
| Netto- / Versandgewicht                        | 12,2 kg / 14,2 kg   |       | 27,2 kg / 29 kg               |        | 35 kg / 41 kg                 |

## Technische Daten der Waage

| Waagenmodelle: W-Serie              | D51XW15WR3                                | D51XW30WR3             | D51XW60WL4                                | D51XW150WL4              | D51XW300QX4                 |
|-------------------------------------|---|------------------------|---|--------------------------|-----------------------------|
| Wägebrückenmodell                   | D15WR                                     | D30WR                  | D60WL                                     | D150WL                   | D300WX                      |
| Indikatormodell                     | T51XW                                     |                        |   |                          |                             |
| Kapazität x max. Ablesbarkeit (d)   | 15 kg x 1 g / 1:15000d                    | 30 kg x 2 g / 1:15000d | 60 kg x 5 g / 1:12000d                    | 150 kg x 10 g / 1:15000d | 300 kg x 20 g / 1:15000d    |
| Kapazität x zugel. Ablesbarkeit (e) | 15 kg x 5 g / 1:3000e                     | 30 kg x 10 g / 1:3000e | 60 kg x 20 g / 1:3000e                    | 150 kg x 50 g / 1:3000e  | 300 kg x 100 g / 1:3000e    |
| Stativ                              | 350 mm feste Höhe, hohle Röhre, Edelstahl |                        | 680 mm feste Höhe, hohle Röhre, Edelstahl |                          |                             |
| Waagenabmessungen (BxH1xH2xT1xT2)   | 305 x 95 x 590 x 305 x 425 mm             |                        | 457 x 115 x 940 x 457 x 577               |                          | 610 x 137 x 940 x 610 x 730 |
| Versandabmessungen                  | 490 L x 410 B x 440 H mm                  |                        | 810 L x 600 B x 240 H mm                  |                          | 1000 L x 760 B x 250 H mm   |
| Netto- / Versandgewicht             | 16,1 kg / 18,5 kg                         |                        | 31,6 kg / 33,8 kg                         |                          | 39,4 kg / 45,8 kg           |

## Konformität

- Sicherheit und EMV: EN60950, EN61326, FCC, CE.  
Entspricht der Richtlinie 2002/96/EG über Elektro- und Elektronik-Altgeräte (WEEE)
- Typenzulassung/eichpflichtig:
  - Indikator der T51xx-Serie: EC-Typenzulassung und Testzertifikat: TC7132 / T5980
  - Wägezellen: OIML R60-2000-NL-02.14 / TC6046; OIML R60-2000-NL-02.12 / TC6043
- Qualität: Ohaus-Qualitätsmanagementsystem registriert nach ISO 9001:2008

www.ohaus.com

\* ISO 9001:2008  
Eingetragenes  
Qualitätsmanagementsystem

80774289\_B © Copyright Ohaus Corporation

