



Defender™ 2000-E Serie

Preiswerte Plattformwaagen



Wägebrücke ohne
Edelstahlwägeplatte
dargestellt

Zuverlässigkeit und Langlebigkeit zu einem konkurrenzfähigen Preis!

Bei der OHAUS Defender™ 2000-E Serie handelt es sich um robuste langlebige Plattformwaagen für gewerbliche und industrielle Wäganwendungen. Die Defender 2000-E Serie ist ausgestattet mit einem stabilen geschweißten Stahlrahmen, polierten Edelstahlwägeplatten, Anzeigegeräten, deren Tasten einen fühlbaren Druckpunkt haben, hinterleuchteter LCD-Anzeige und integriertem wiederaufladbarem Akku für netzunabhängiges Arbeiten. Die OHAUS Defender 2000-E Serie ist genau die richtige Wahl, wenn Sie eine preiswerte Qualitätswaage suchen.

Zu den Standardmerkmalen gehören:

- Vier Wägebereiche (30 kg, 60 kg, 150 kg, 300 kg) in 3 Industrie-Standardgrößen (300 x 350 mm, 400 x 500 mm und 500 x 600 mm)
- Polierte Edelstahlplatte aus 430er Edelstahl mit lackiertem Karbonstahlrahmen, Wägezelle IP65 aus Aluminium
- Am Rahmen angeschweißte Stativaufnahme für sichere Montage von Stativ und Anzeigegerät
- Anzeigegerät aus robusten ABS-Gehäuse, umkehrbar für Wand-, Stativ- oder Tischmontage
- Wägeeinheiten kg, g
- Anzeige mit 25 mm Ziffernhöhe und kontrastreicher LED-Hintergrundbeleuchtung
- Eingebaute RS232-Schnittstelle für Druckeranschluss und für die Datenübertragung
- Netzteil und intern wiederaufladbarer Akku

Defender™ 2000-E Plattformwaagen

Technische Daten

Modell	D23P30ER	D23P60ER	D23P150EL	D23P150EX	D23P300EX
Kapazität x Ablesbarkeit (d)	30 kg x 0,005 kg 30.000 g x 5 g	60 kg x 0,01 kg 60.000 g x 10 g	150 kg x 0,02 kg 150.000 g x 20 g	150 kg x 0,02 kg 150.000 g x 20 g	300 kg x 0,05 kg 300.000 g x 50 g
Empfohlene Anzeigauflösung	1:6000	1:7500	1:7500	1:7500	1:6000
Wägezellenschutz	Aluminium IP65				
Wägebrückenkonstruktion	Edelstahlwägeplatte, lackierter Karbonstahlrahmen, rutschfeste Nivellierfüße aus Gummi				
Plattformabmessungen (B x T x H min)	300 x 350 x 123 mm	400 x 500 x 136 mm	500 x 600 x 147 mm		
Abmessungen Ansicht von vorne (F1 x F2 x F3 x F4 x F5)	210 x 166 x 300 x 123 x 50 mm	210 x 166 x 400 x 136 x 50 mm	210 x 166 x 500 x 147 x 100 mm		
Abmessungen Ansicht von der Seite (S1 x S2 x S3)	715 x 465 x 350 mm	915 x 615 x 500 mm	915 x 715 x 600 mm		
Stativ	450 mm feste Höhe, lackierter Stahl	650 mm feste Höhe, lackierter Stahl			
Nivelliereinrichtung	Von außen sichtbare Libelle und verstellbare Nivellierfüße mit Kontermuttern				
Sichere Überlastkapazität	150 % Nennkapazität				
Anzeigegerät	ABS-Kunststoffgehäuse				
Wägeeinheiten	kg, g				
Funktionen	Wägen, Stückzählung				
Gewichtsanzeige	hinterleuchtete 6-stellige, 7-Segment-LCD-Anzeige mit 25 mm hohen Ziffern				
Tastatur	4 erhöhte Funktionstasten mit fühlbarem Druckpunkt				
Stabilisierungszeit	Innerhalb von 2 Sekunden				
Automatische Nullpunktnachführung	Aus, 0,5, 1 oder 3 Unterteilungen				
Nulleinstellungsbereich	2 % oder 100 % der Kapazität				
Messspannenkalibrierung	5 lb/kg bis 100 % der Kapazität, vom Benutzer wählbar				
Stromversorgung	Netzteil und intern wiederaufladbarer Akku für bis zu 100 Stunden netzunabhängigen Betrieb				
Schnittstelle	Bidirektionale RS232-Schnittstelle				
Betriebstemperaturbereich	-10 °C bis 40 °C, maximale relative Feuchte 80 % bei Temperaturen bis zu 31 °C, linear abnehmend bis 50 % relative Feuchte bei 40 °C, nicht kondensierend				
Nettogewicht	11 kg		15 kg	26 kg	
Versandgewicht	13 kg		17 kg	29 kg	
Versandabmessungen	745 x 420 x 185 mm		915 x 515 x 184 mm	1025 x 625 x 185 mm	

Funktionen

ABS-Kunststoffgehäuse mit internen Verstärkungsrippen, umkehrbarer vorderer/hinterer Abdeckung, hinterleuchteter LCD-Anzeige, Tasten mit fühlbarem Druckpunkt, eingebauter bidirektionaler RS232-Schnittstelle mit manuellem/kontinuierlichem/Intervalldrucken, Tastenfunktionssperre, interner wiederaufladbarer Bleiakku und Netzteil. Software für Anwendungen wie Stückzählen mit wählbaren Probengrößen, Messspannenkalibrierung wählbar, automatische Nullpunktnachführung, Energiesparfunktion mit automatischer Abschaltung im Akkubetrieb und Menüsicung per Software. Edelstahlwägeplatte mit lackiertem Rahmen aus Karbonstahl, rutschfeste Nivellierfüße aus Gummi mit Kontermuttern, von außen sichtbare Libelle, IP65-Wägezelle aus Aluminium, Überlastanschläge, Edelstahlstativ.

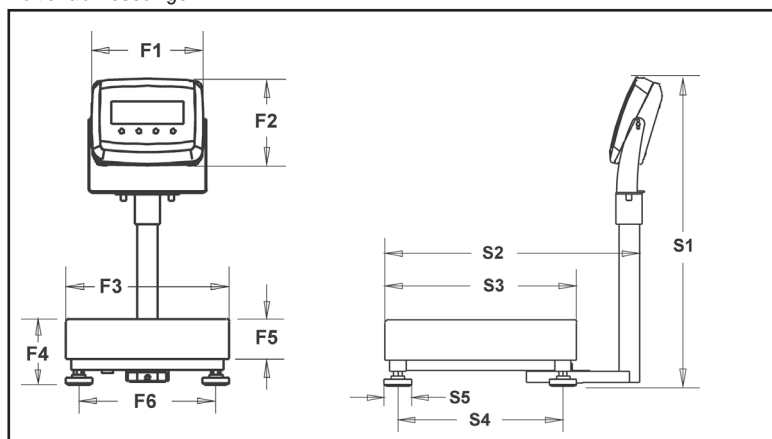
Zubehör

Kit mit Wandmontagehalterung für Anzeigegerät T23 (lackierter Karbonstahl mit Drehknöpfen), Artikelnummer 80251747

Zulassungen

- Sicherheit und EMV: EN60950, EN61326, CE (AC-Adapter)
- Qualität: Registriertes Qualitätsmanagementsystem von OHAUS gemäß ISO 9001:2008

Außenabmessungen



www.ohaus.com

* ISO 9001:2008
Registriertes Qualitätsmanagementsystem

80774515_A © Copyright Ohaus Corporation

