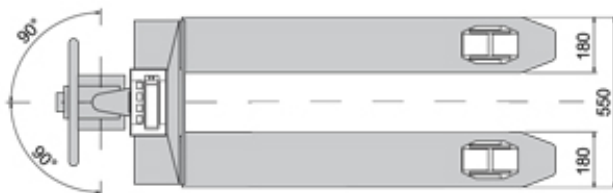
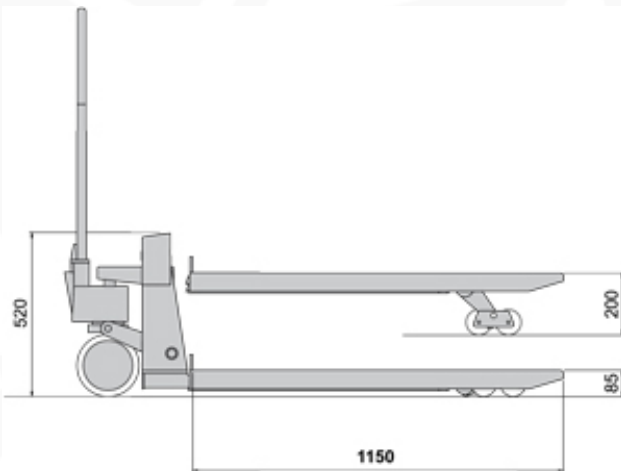


GABELHUBWAGEN MIT WAAGE SERIE TPWN09 "NETWORK"



TPWN09



Abmessungen in mm

Gabelhubwagen TPWN09 mit integrierter elektronischer Waage, einfach in Gebrauch und Handhabung. Ausgestattet mit 4 Wägezellen des Typs Shear-beam, die eine höhere Präzision bei den Wägevorgängen erlauben und einer multifunktionalen Gewichtsanzeige, mit großen, hintergrundbeleuchteten Display, das eine optimale Ablesung des Gewichts auch bei schlechten Lichtverhältnissen erlaubt. Auch in der Versionen mit integrierter Fernbedienung und der Version mit drei Wägebereichen erhältlich.

HAUPTFUNKTIONEN

- Max. Hubgewicht: 2000 kg
- Genauigkeit +/- 0,5 % des max. Wägebereichs in der Version single range.
- Genauigkeit +/- 0,1 % des max. Wägebereichs in der Version multi range.
- Gabelabmessungen: 1150 x 550 x 85 mm
- Gewicht ca. 125 kg
- Tragrahmen aus Stahl, Mechanik einbrennlackiert
- Leiterräder und doppelte Lasträder mit Verkleidung aus Polyurethan
- 4 Shear Beam Wägezellen
- Gewichtsanzeige mit **25mm LCD Display, 6 Ziffern**, bestens Ablesbar auch bei schlechten Sichtverhältnissen.
- Feuchtigkeitgeschützte Tastatur mit 5 Funktionstasten, einfach und intuitiv
- **Konfiguration, Kalibrierung und Diagnostik über Tastatur oder PC mit DINITOOLS**
- 4 x 1,5V Batterie Typ AA im Schubfach
- Betriebsdauer ca. 40 Stunden (Dauerbetrieb), bis drei Monate bei nicht typischem Dauergebrauch mit automatischer Selbstabschaltung
- Programmierbare Selbstabschaltung (Batterie-Sparfunktion)
- Batteriezustandsanzeige.
- Infrarot Eingang für Fernbedienung.

WÄHLBARE FUNKTIONEN

- **Hochauflösende Wägungen x 10**
- **Netto/Brutto oder lb/kg Umschaltung**
- **Summierung**
- **Rezeptierung**
- **+/- kontrolle**
- **Prozentangaben**
- **Stückzählung**

TASTENFUNKTIONEN

- Nullstellung, Halbautomatische Taraeingabe, manueller Tarawert, Aktivierung der Wählfunktion, Druckbefehl, Ein-/ Ausschaltung

SERIENMÄßIGE EIN- AUSGÄNGE:

- Serienmäßiger Infraroteingang (für die Option integrierte Fernbedienung)

OPTIONEN (werden im Werk eingebaut)

- Feststellbremse.
- IR-Fernbedienung.
- Besondereäder um Voranschlag.

Verfügbare Versionen

Code	Wägebereich max kg	Ziffernschritt kg
TPWN09	2000	1

Optionen (werden nur im Werk eingebaut)

Code	Beschreibung
DFTL	Fernbedienung für den Gebrauch aus bis zu 8 m Entfernung.
TPWRAS	Leitfähige, antistatische Führungsräder.
TPWFRE	Pedal-Arretierbremse an den Führungsrädern montiert.

Zubehör

Code	Beschreibung
TECMAN	Technisches Handbuch in gedruckter Form (kostenfrei, über das Web downloaden). NETTO-PREIS
UMAN	Benutzerhandbuch in gedruckter Form (kostenfrei, über das Web downloaden und auf der dem Produkt beigelegten CD enthalten). NETTO-PREIS