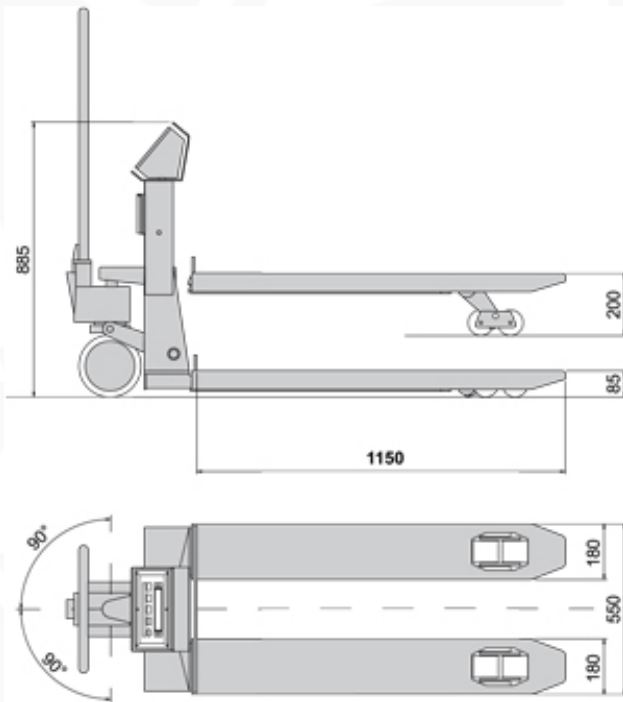


# TPWX2GD "HAZARDOUS ZONES" SERIE ATEX GABELHUBWAAGEN



TPWX mit optionalen EDELSTAHL GABELN.



TPWX: Abmessungen in mm.

Hubwagen mit integrierter, elektronischer Waage, geeignet für den Gebrauch in explosionsgefährdeten Bereichen (ZONE 1 und 21 & 2 und 22) klassifiziert mit Schutzart gemäß Ex II 2GD IIB T4 T197°C X. Die Kraftaufnahme durch Atex zertifizierte 4 Wägezellen garantiert optimale Wäegergebnisse in allen Betriebsarten.

Verfügbar auch in eichfähigen Versionen (CE-M).

## HAUPTFUNKTIONEN

- Max. Hubgewicht: 2500 kg
- Genauigkeit: +/- 0.05% des max. Wägebereichs
- Gabelabmessungen 1150 x 550 x 85 mm
- Gewicht ca. 125 kg
- Tragrahmen aus verstärktem Stahl, Mechanik einbrennlackiert
- Leiterraeder und doppelte Lastraeder mit Verkleidung aus Polyurethan
- Atex zertifizierte 4 Shear-Beam Wägezellen
- Gewichtsanzeige aus poliertem rostfreiem Edsstahl gem **IP68** feuchtigkeitsgeschützt und staubbeständig
- **Drehbares Anzeigegerät**
- Großes, kontrastreiches LCD-Display, Höhe 25 mm, bestens geeignet auch bei schwierigen Lichtverhältnissen, Tastatur mit 16 Tasten und wasserdichter Membran
- Konfiguration, Kalibrierung mit Tastatur
- Batteriebetrieb intern, wiederaufladbar in sicherer Zone
- Betriebsdauer ca. 120 Stunden
- Batterieladegerät 230 VAC 50 Hz, serienmäßig (Batterieladung ca. 8 Stunden in sicherer Zone)

## WÄHLBARE FUNKTIONEN

- **Hoch auflösende Verwiegung x 10**
- **Netto/Brutto oder lb/kg Umschaltung**
- **Gewichtssummierung**
- **Rezeptierung**
- **Stückzählung**
- **Ein-/Ausgangswägung**
- **Hold**

## TASTATURFUNKTIONEN

- Nullstellung, Automatische Tarafunktion, Voreingestelltes Tara, ID1 und ID2 10 Zahlen Code, Druck- und Datenübertragungsbefehle, verschiedene wählbare Funktionen, An/Aus-Schalter

## OPTIONEN BEI BESTELLUNG AB WERK

- Wiederaufladbares Batteriekit
- Feststellbremse
- 680mm Gabelbreite (auf Nachfrage)
- Besondere Gabellängen von 850-1500mm (auf Nachfrage)
- 3000kg Ladekapazität (auf Nachfrage)
- Spezielle Modelle und Größen (auf Nachfrage)
- Besondere raeder um Voranschlag



### ATTENTION

In the ATEX systems, for the direct weighing of light metals is necessary the use of the STAINLESS STEEL forks.

## Verfügbare Versionen

Code	Wägebereich max kg	Ziffernschritt kg	CE-M Ziffernschritt kg
TPWX2GD20	500/1000/2000	0,2/0,5/1	

TPWX2GD20M <b>M</b>	1000/2000	0,5/1
TPWX2GD15M <b>M</b>	600/1500	0,2/0,5
TPWX2GD25	600/1500/2500	0,2/0,5/1
TPWX2GD25M <b>M</b>	1500/2500	0,5/1

### Optionen (werden nur im Werk eingebaut)

Code	Beschreibung
TPWXFI	Gabelpaar aus Edelstahl für Wägung auf Gabelhubwaagen.
DFWBP76ATEX	Wiederaufladbare ATEX Batterie mit nominal 9,6 Vdc und 7600 mAh, für Anzeigergeräte, Wiegender Gabelhubwagen oder Kranwaagen. Hinweis: Aufladung des Akkupacks darf nur in EX-freier Zone erfolgen. Bei Wägeanwendungen in denen das Anzeigergerät auf einen Stativ oder einen Wagen montiert ist, erfordert die Installation die Halterung STFA.
TPWFRE	Pedal-Arretierbremse an den Führungsrädern montiert.

Dini Argeo S.r.l.

Copyright - All Rights Reserved -

[Privacy Policy](#)

[www.waagen-smr.com](http://www.waagen-smr.com)

**Waagen Service Mahnke & Rungius GmbH**

Banksstr. 28

20097 Hamburg

Tel.: 040 33 66 88